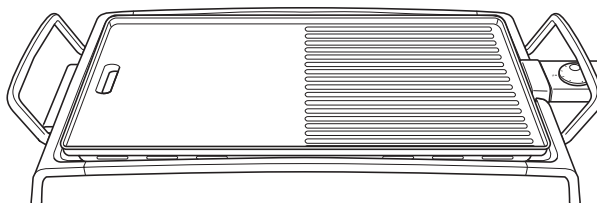
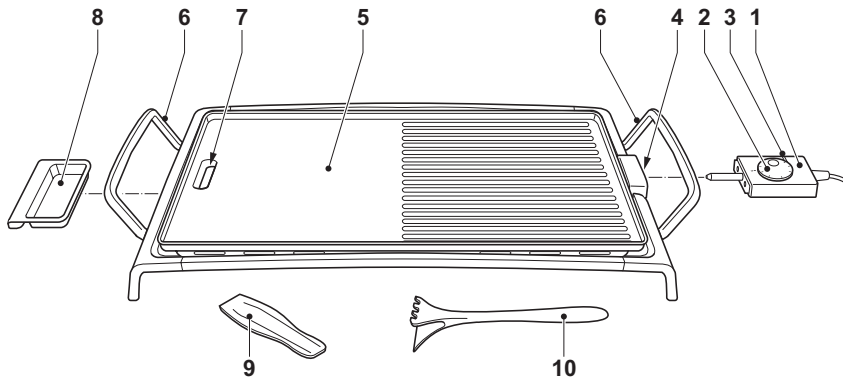


PRINCESS®

Nederlands	3	Svenska	27
English	7	Dansk	31
Français	11	Norsk	35
Deutsch	15	Suomi	39
Español	19	Português	43
Italiano	23	Ελληνικά	47
		عربية	54





A

Gefeliciteerd!

U heeft een product van Princess aangeschaft. Ons doel is om kwaliteitsproducten met een smaakvol ontwerp en tegen een betaalbare prijs te bieden. We hopen dat u gedurende vele jaren plezier zult hebben van dit product.

Het apparaat kan worden gebruikt door kinderen vanaf 8 jaar en door personen met een lichamelijke, zintuiglijke, geestelijke of motorische handicap of zonder de benodigde ervaring en kennis indien ze onder toezicht staan of instructies krijgen over hoe het apparaat op een veilige manier kan worden gebruikt alsook de gevaren begrijpen die met het gebruik samenhangen. Kinderen mogen niet met het apparaat spelen. Reiniging en onderhoud mogen niet worden uitgevoerd door kinderen tenzij ze ouder zijn dan 8 jaar en onder toezicht worden gehouden. Houd het apparaat en het netsnoer buiten bereik van kinderen jonger dan 8 jaar.

Beschrijving (fig. A)

Uw 103020 Princess Table Chef is ontworpen voor braden of grillen van voedsel zonder gebruik van vet. Het apparaat is voorzien van een grillplaat met een antiaanbaklaag. Het apparaat is voorzien van een thermostaat die de grillplaat op de gewenste temperatuur houdt. Het apparaat is uitsluitend geschikt voor gebruik binnenshuis. Het apparaat is uitsluitend geschikt voor huishoudelijk gebruik.

1. Thermostaat
2. Draaischijf thermostaat
3. Temperatuurindicator
4. Thermostaataansluiting
5. Grillplaat

6. Handgreep
7. Afvoerpunt
8. Lekbak
9. Spatel
10. Schrapper

Voordat u verdergaat, vragen wij graag uw aandacht voor de volgende punten:

- Plaats de thermostaat altijd volledig in de thermostaataansluiting.

Eerste gebruik (fig. A)

Voordat u verdergaat, vragen wij graag uw aandacht voor de volgende punten:

- Zorg ervoor dat er voldoende ruimte rondom het apparaat is voor het ontsnappen van de warmte en voor voldoende ventilatie.
- Reinig het apparaat. Zie het gedeelte "Reiniging en onderhoud".
- Plaats het apparaat op een stabiel en vlak oppervlak.
- Plaats de thermostaat (1) in de thermostaataansluiting (4).
- Plaats de netstekker in het stopcontact.
- Draai de draaischijf van de thermostaat (2) om de maximale temperatuur (210 °C) in te stellen.
- Wacht een paar minuten totdat de temperatuurindicator (3) uit gaat. De grillplaat (5) heeft de gewenste temperatuur bereikt.
- Verwijder na gebruik de netstekker uit het stopcontact en laat het apparaat volledig afkoelen.

Let op: Indien u het apparaat voor de eerste keer inschakelt, kan gedurende korte tijd een lichte rookontwikkeling ontstaan en een karakteristieke geur vrijkomen. Dit is normaal.

Gebruik

In- en uitschakelen (fig. A)

- Plaats de netstekker in het stopcontact om het apparaat in te schakelen. De temperatuurindicator (3) blijft aan terwijl de grillplaat (5) wordt verhit.

De temperatuurindicator (3) gaat uit wanneer de grillplaat (5) de gewenste temperatuur heeft bereikt.

- Terwijl het apparaat is ingeschakeld, zal de temperatuurindicator (3) aan- en uitgaan wanneer de thermostaat (1) de verwarmings-elementen in- en uitschakelt om de gewenste temperatuur te behouden.
- Draai de draaischijf van de thermostaat (2) naar de minimale temperatuur (0 °C) om het apparaat uit te schakelen en verwijder de netstekker uit het stopcontact.

Instellen van de temperatuur (fig. A)

- Draai de draaischijf (2) van de thermostaat rechtsom om de temperatuur van de grillplaat (5) te verhogen.
- Draai de draaischijf (2) van de thermostaat linksom om de temperatuur van de grillplaat (5) te verlagen.

Aanwijzingen voor gebruik (fig. A)

- Bereid de ingrediënten.
- Plaats het apparaat op een stabiel en vlak oppervlak.
- Reinig de grillplaat (5) met een zachte, vochtige doek.
- Monteer de lekbak (8) onder het afvoerpunt (7).
- Plaats de thermostaat (1) in de thermostaataansluiting (4).
- Plaats de netstekker in het stopcontact.
- Draai de draaischijf van de thermostaat (2) om de gewenste temperatuur (0 - 210 °C) in te stellen.
- Wacht een paar minuten totdat de temperatuurindicator (3) uit gaat. De grillplaat (5) heeft de gewenste temperatuur bereikt.
- Leg het voedsel op de grillplaat (5).
- Grill het voedsel totdat hij klaar is voor consumptie. Experimenteer met de gewenste tijd en de gewenste temperatuur om de beste resultaten te verkrijgen.
- Let op: Kleine stukken grillen of braden beter en sneller dan grote stukken.
- Draai het voedsel met de spatel (9). Draai vlees en vis slechts één keer om uitdroging te voorkomen.

- Laat metalen bestek niet in aanraking komen met de grillplaat (5) om beschadiging van de antiaanbaklaag te voorkomen.
- Draai na gebruik de draaischijf van de thermostaat (2) om de minimale temperatuur (0 °C) in te stellen.
- Verwijder de netstekker uit het stopcontact.
- Verwijder de thermostaat (1) uit de thermostaataansluiting (4).
- Laat het apparaat volledig afkoelen.

Voedsel ontdooien

Plaats voor het ontdooien het voedsel op de grillplaat. Zorg ervoor dat de netstekker zich niet in het stopcontact bevindt. Het ontdooien van voedsel op de grillplaat is aanzienlijk sneller dan het ontdooien van voedsel op bijvoorbeeld een keramisch of plastic bord.

Reiniging en onderhoud

Voordat u verdergaat, vragen wij graag uw aandacht voor de volgende punten:

- Verwijder voor reiniging en onderhoud de netstekker uit het stopcontact en wacht totdat het apparaat is afgekoeld.
- Dompel het apparaat niet onder in water of andere vloeistoffen.
- Dompel de thermostaat niet onder in water of andere vloeistoffen.

Voordat u verdergaat, willen wij graag dat u uw aandacht vestigt op de volgende punten:

- Gebruik geen bijtende of schurende reinigingsmiddelen om het apparaat te reinigen.
- Gebruik geen scherpe voorwerpen om het apparaat te reinigen.

- Controleer het apparaat regelmatig op mogelijke schade.
- Reinig het apparaat na ieder gebruik:
 - Verwijder eventuele resten met keukenpapier.
 - Reinig de grillplaat met een zachte, vochtige doek. Droog de grillplaat grondig met een schone, droge doek. Droog de thermostaataansluiting grondig.
 - Reinig de thermostaat met een zachte, vochtige doek. Droog de thermostaat grondig met een schone, droge doek.

- Reinig de lekbak in sop. Droog de lekbak grondig met een schone, droge doek.
- Reinig de spatel in sop. Droog de spatel grondig.
- Reinig de schraper in sop. Droog de schraper grondig.
- Doe het apparaat en de accessoires in de originele verpakking.
- Berg het apparaat met de accessoires op op een droge plaats, buiten bereik van kinderen.

Veiligheidsinstructies

Algemene veiligheid

- Lees voor gebruik de gebruiksaanwijzing zorgvuldig door. Bewaar de gebruiksaanwijzing voor toekomstig gebruik.
 - Gebruik het apparaat en de accessoires uitsluitend voor hun beoogde doeleinden. Gebruik het apparaat en de accessoires niet voor andere doeleinden dan beschreven in de gebruiksaanwijzing.
 - Gebruik het apparaat niet als een onderdeel of een accessoire beschadigd of defect is. Indien een onderdeel of een accessoire beschadigd of defect is, moet het door de fabrikant of een erkend servicecentrum worden vervangen.
 - Houd altijd toezicht op kinderen om te voorkomen dat ze met het apparaat spelen.
 - Het gebruik van dit apparaat door kinderen of personen met een lichamelijke, zintuiglijke, geestelijke of motorische handicap of zonder de benodigde kennis en ervaring kan gevaar veroorzaken. Personen die verantwoordelijk zijn voor hun veiligheid moeten uitdrukkelijke instructies geven of toezicht houden op het gebruik van het apparaat.
 - Gebruik het apparaat niet in de buurt van badkuipen, douches, wastafels of andere voorzieningen die water bevatten.
 - Dompel het apparaat niet onder in water of andere vloeistoffen. Verwijder het apparaat niet met uw handen indien het apparaat is ondergedompeld in water of andere vloeistoffen. Verwijder onmiddellijk de netstekker uit het stopcontact.
- Gebruik het apparaat niet opnieuw indien het apparaat is ondergedompeld in water of andere vloeistoffen.
- Dit apparaat is uitsluitend bedoeld voor huishoudelijk gebruik en voor gelijksoortige toepassingsgebieden zoals werknemerskantines in winkels, kantoren en andere werkomgevingen; boerderijen; door gasten in hotels, motels, bed and breakfasts en andere woonomgevingen.

Elektrische veiligheid

- Houd het apparaat en het netsnoer buiten bereik van kinderen jonger dan 8 jaar.
- Controleer voor gebruik altijd of de spanning op het typeplaatje van het apparaat.
- Sluit het apparaat aan op een geaard stopcontact. Gebruik indien nodig een geaarde verlengkabel met een geschikte diameter (minimaal 3 x 1 mm²).
- Installeer voor extra bescherming een aardlekschakelaar (RCD) met een nominale reststroom van maximaal 30 mA.
- Het apparaat mag niet worden bediend door middel van een externe timer of een apart afstandsbedieningssysteem.
- Gebruik uitsluitend de juiste stekker om het apparaat te bedienen.
- Zorg ervoor dat er geen water in de pluggen van het netsnoer en het verlengsnoer kan komen.
- Draai het netsnoer en het verlengsnoer altijd volledig uit.
- Zorg ervoor dat het netsnoer niet over de rand van een werkblad hangt. Zorg ervoor dat het netsnoer niet per ongeluk verstrengeld raakt of de oorzaak van een struikeling kan vormen.
- Houd het netsnoer uit de buurt van warmtebronnen, olie en scherpe randen.
- Gebruik het apparaat niet als het netsnoer of de netstekker beschadigd of defect is. Indien het netsnoer of de netstekker beschadigd of defect is, moet het door de fabrikant of een erkend servicecentrum worden vervangen.
- Trek niet aan het netsnoer om de netstekker van de netvoeding te verwijderen.

- Verwijder de netstekker van de netvoeding wanneer het apparaat niet in gebruik is, voor montage- of demontagewerkzaamheden en voor reinigings- en onderhoudswerkzaamheden.
- De toegankelijke oppervlakken van het apparaat kunnen zeer heet worden tijdens gebruik. Raak de toegankelijke oppervlakken niet aan.
- Zorg ervoor dat uw handen droog zijn voordat u het apparaat aanraakt.

Veiligheidsinstructies voor Table Chef

- Gebruik het apparaat niet buitenshuis.
- Plaats het apparaat op een stabiel en vlak oppervlak.
- Plaats het apparaat op een hittebestendig en spatvrij oppervlak.
- Plaats het apparaat niet op een kookplaat.
- Zorg ervoor dat er voldoende ruimte rondom het apparaat is voor het ontsnappen van de warmte en voor voldoende ventilatie.
- Zorg ervoor dat het apparaat niet in contact komt met brandbaar materiaal.
- Houd het apparaat uit de buurt van warmtebronnen.
- Bedek het apparaat niet.
- Gebruik geen houtskool of gelijksoortige brandbare brandstoffen.
- Dompel de thermostaat niet onder in water of andere vloeistoffen. Verwijder de thermostaat niet met uw handen uit het water. Verwijder onmiddellijk de netstekker uit het stopcontact. Gebruik het apparaat niet opnieuw indien de thermostaat is ondergedompeld in water of andere vloeistoffen.
- Laat metalen bestek niet in aanraking komen met de grillplaat om beschadiging van de antiaanbaklaag te voorkomen.
- Pas op voor stoom en spetters bij het plaatsen van voedsel op de hete grillplaat.
- Voorzichtig: Heet vet kan van de grillplaat spetteren.
- Giet geen koud water op de hete grillplaat. Het water zal spetteren en de grillplaat beschadigen.
- Wees altijd voorzichtig wanneer u het apparaat aanraakt. Gebruik ovenhandschoenen indien u het apparaat tijdens of kort na gebruik moet aanraken.
- De grillplaat wordt zeer heet tijdens gebruik. Raak de hete grillplaat niet aan. Raak uitsluitend de handgrepen aan wanneer de grillplaat heet is.
- Verplaats het apparaat niet wanneer het is ingeschakeld of nog heet is. Verwijder de netstekker uit het stopcontact en wacht totdat het apparaat is afgekoeld.
- Gebruik het apparaat niet in de buurt van vogels (bijv. tropische vogels zoals papegaaien). De grillplaat is afgewerkt met een antiaanbaklaag op PTFE-basis. Bij verwarming kan de laag kleine hoeveelheden gassen afgeven die volkomen onschadelijk voor mensen zijn. Het zenuwstelsel van vogels is echter uiterst gevoelig voor deze gassen.
- Berg het apparaat op een droge plaats op wanneer het niet in gebruik is. Zorg ervoor dat kinderen geen toegang hebben tot opgeborgen apparaten.

Disclaimer

Wijzigingen voorbehouden; specificaties kunnen zonder opgave van redenen worden gewijzigd.

Congratulations!

You have purchased a Princess product. Our aim is to provide quality products with a tasteful design and at an affordable price. We hope that you will enjoy this product for many years.

The appliance can be used by children from 8 years and above and by persons with a physical, sensory, mental or motorial disability, or lack of experience and knowledge if they are supervised or instructed on how to use the appliance in a safe way and understand the hazards involved. Children shall not play with the appliance. Cleaning and maintenance shall not be made by children unless they are older than 8 years and supervised. Keep the appliance and the mains cable out of the reach of children younger than 8 years.

Description (fig. A)

Your 103020 Princess Table Chef has been designed for frying or grilling food without using fat. The appliance is equipped with a grill plate with a non-stick coating. The appliance is equipped with a thermostat that keeps the grill plate at the required temperature. The appliance is suitable for indoor use only. The appliance is suitable for domestic use only.

1. Thermostat
2. Thermostat dial
3. Temperature indicator
4. Thermostat socket
5. Grill plate
6. Handgrip
7. Drainage point
8. Drip tray
9. Spatula
10. Scraper

Before you proceed, we need you to pay attention to the following notes:

- Always fully insert the thermostat into the thermostat socket.

Initial use (fig. A)

Before you proceed, we need you to pay attention to the following notes:

- Make sure that there is sufficient space around the appliance to allow heat to escape and provide sufficient ventilation.
- Clean the appliance. Refer to the section "Cleaning and maintenance".
- Place the appliance on a stable and flat surface.
- Insert the thermostat (1) into the thermostat socket (4).
- Insert the mains plug into the wall socket.
- Set the thermostat dial (2) to the maximum temperature (210 °C).
- Wait for a few minutes until the temperature indicator (3) goes off. The grill plate (5) has reached the required temperature.
- After use, remove the mains plug from the wall socket and allow the appliance to cool down completely.

Note: If you switch on the appliance for the first time, the appliance may emit a little smoke and a characteristic smell for a short period. This is normal operation.

Use

Switching on and off (fig. A)

- To switch on the appliance, insert the mains plug into the wall socket. The temperature indicator (3) remains on while the grill plate (5) is being heated. The temperature indicator (3) goes off when grill plate (5) has reached the required temperature.
- While the appliance is switched on, the temperature indicator (3) will illuminate and extinguish as the thermostat (1) switches on and off to maintain the required temperature.

- To switch off the appliance, set the thermostat dial (2) to the minimum temperature (0 °C) and remove the mains plug from the wall socket.

Setting the temperature (fig. A)

- Turn the thermostat dial (2) clockwise to increase the temperature of the grill plate (5).
- Turn the thermostat dial (2) counterclockwise to decrease the temperature of the grill plate (5).

Hints for use (fig. A)

- Prepare the ingredients.
- Place the appliance on a stable and flat surface.
- Clean the grill plate (5) with a soft, damp cloth.
- Mount the drip tray (8) under the drainage point (7).
- Insert the thermostat (1) into the thermostat socket (4).
- Insert the mains plug into the wall socket.
- Turn the thermostat dial (2) to set the required temperature (0-210 °C).
- Wait for a few minutes until the temperature indicator (3) goes off. The grill plate (5) has reached the required temperature.
- Put the food onto the grill plate (5).
- Grill the food until it is ready for consumption. Experiment with the required time and the required temperature to achieve the best results.
- Note: Small pieces will grill or fry better and more quickly than large pieces.
- Turn the food using the spatula (9). Turn meat and fish only once in order to prevent them from drying out.
- Do not let metal cutlery touch the grill plate (5) to prevent damage to the non-stick coating.
- After use, set the thermostat dial (2) to the minimum temperature (0 °C).
- Remove the mains plug from the wall socket.
- Remove the thermostat (1) from the thermostat socket (4).
- Allow the appliance to cool down completely.

Defrosting food

In order to defrost food, put the food on the grill plate. Make sure that the mains plug is not inserted into the wall socket. Defrosting food on the grill plate is considerably faster than defrosting food on, for example, a ceramic or plastic dish.

Cleaning and maintenance

Before you proceed, we need you to pay attention to the following notes:

- Before cleaning or maintenance, remove the mains plug from the wall socket and wait until the appliance has cooled down.
- Do not immerse the appliance in water or other liquids.
- Do not immerse the thermostat in water or other liquids.

Before you proceed, we would like you to focus your attention on the following notes:

- Do not use aggressive or abrasive cleaning agents to clean the appliance.
- Do not use sharp objects to clean the appliance.

- Regularly check the appliance for possible damage.
- Clean the appliance after each use:
 - Remove any residues with a paper towel.
 - Clean the grill plate with a soft, damp cloth. Thoroughly dry the grill plate with a clean, dry cloth. Thoroughly dry the thermostat socket.
 - Clean the thermostat with a soft, damp cloth. Thoroughly dry the thermostat with a clean, dry cloth.
 - Clean the drip tray in soapy water. Thoroughly dry the drip tray with a clean, dry cloth.
 - Clean the spatula in soapy water. Thoroughly dry the spatula.
 - Clean the scraper in soapy water. Thoroughly dry the scraper.
- Put the appliance and the accessories in the original packaging.
- Store the appliance with the accessories in a dry place, out of the reach of children.

Safety instructions

General safety

- Read the manual carefully before use. Keep the manual for future reference.
 - Only use the appliance and the accessories for their intended purposes. Do not use the appliance and the accessories for other purposes than described in the manual.
 - Do not use the appliance if any part or any accessory is damaged or defective. If a part or an accessory is damaged or defective, it must be replaced by the manufacturer or an authorised repair agent.
 - Children should be supervised to ensure that they do not play with the appliance.
 - The use of this appliance by children or persons with a physical, sensory, mental or motorial disability, or lack of experience and knowledge can give cause to hazards. Persons responsible for their safety should give explicit instructions or supervise the use of the appliance.
 - Do not use the appliance near bathtubs, showers, basins or other vessels containing water.
 - Do not immerse the appliance in water or other liquids. If the appliance is immersed in water or other liquids, do not remove the appliance with your hands. Immediately remove the mains plug from the wall socket. If the appliance is immersed in water or other liquids, do not use the appliance again.
 - This appliance is intended to be used in domestic and similar applications such as staff kitchen areas in shops, offices and other working environments; farm houses; by clients in hotels, motels and other residential type environments; bed-and-breakfast type environments.
- Connect the appliance to an earthed wall socket. If necessary, use an earthed extension cable of a suitable diameter (at least 3 x 1 mm²).
 - For additional protection, install a residual current device (RCD) with a rated residual operating current that does not exceed 30 mA.
 - The appliance is not intended to be operated by means of an external timer or separate remote-control system.
 - Only use the appropriate connector to operate the appliance.
 - Make sure that water cannot enter the contact plugs of the mains cable and the extension cable.
 - Always fully unwind the mains cable and the extension cable.
 - Make sure that the mains cable does not hang over the edge of a worktop and cannot be caught accidentally or tripped over.
 - Keep the mains cable away from heat, oil and sharp edges.
 - Do not use the appliance if the mains cable or the mains plug is damaged or defective. If the mains cable or the mains plug is damaged or defective, it must be replaced by the manufacturer or an authorised repair agent.
 - Do not pull the mains cable to disconnect the mains plug from the mains.
 - Disconnect the mains plug from the mains when the appliance is not in use, before assembly or disassembly and before cleaning and maintenance.

Safety instructions for Table Chef

- Do not use the appliance outdoors.
- Place the appliance on a stable and flat surface.
- Place the appliance on a heat-resistant and splash-proof surface.
- Do not place the appliance on a hob.
- Make sure that there is sufficient space around the appliance to allow heat to escape and provide sufficient ventilation.
- Make sure that the appliance does not come into contact with flammable material.
- Keep the appliance away from heat sources.
- Do not cover the appliance.

Electrical safety

- Keep the appliance and the mains cable out of the reach of children younger than 8 years.
- Before use, always check that the mains voltage is the same as the voltage on the rating plate of the appliance.

- Do not use charcoal or similar combustible fuels.
- Do not immerse the thermostat in water or other liquids. Do not remove the thermostat from the water with your hands. Immediately remove the mains plug from the wall socket. If the thermostat is immersed in water or other liquids, do not use the appliance again.
- Do not let metal cutlery touch the grill plate to prevent damage to the non-stick coating.
- Beware of steam and splashes when putting food on the hot grill plate.
- Caution: Hot grease can splash from the grill plate.
- Do not pour cold water onto the hot grill plate. The water will splash and damage the grill plate.
- Always be careful when touching the appliance. Use oven gloves if you need to touch the appliance during or shortly after use.
- The grill plate becomes very hot during use. Do not touch the hot grill plate. Only touch the handgrips when the grill plate is hot.
- The accessible surfaces of the appliance can become very hot during use. Do not touch the accessible surfaces.
- Make sure that your hands are dry before touching the appliance.
- Do not move the appliance while it is switched on or is still hot. Remove the mains plug from the wall socket and wait until the appliance has cooled down.
- Do not use the appliance near birds (e.g. tropical birds such as parrots). The grill plate is finished with a non-stick coating based on PTFE. Upon heating, the coating may release small amounts of gases which are fully harmless for people. However, the nervous systems of birds are extremely sensitive to these gases.
- Store the appliance in a dry place when not in use. Make sure that children do not have access to stored appliances.

U.K. Wiring instructions

The wires in the mains lead are coloured in accordance with the following code:

BLUE	NEUTRAL
BROWN	LIVE
GREEN/YELLOW	EARTH

As the colours of the wire in the mains lead of this appliance may not correspond with the colour markings identifying the terminals on your plug, proceed as follows:

The wire which is coloured BLUE must be connected to the terminal which is marked with the letter N or coloured black.

The wire which is coloured BROWN must be connected to the terminal which is marked with the letter L or coloured red.

The wire which is coloured GREEN/YELLOW must be connected to the terminal which is

marked with the letter E or  and is coloured GREEN or GREEN/YELLOW.

If a 13Amp (BS1363) plug is used, a 13Amp (BS1362) fuse must be fitted, or if any other type of plug is used, a 13Amp fuse must be fitted, either in the plug or adaptor, or on the distribution board.

Warning! This appliance must be earthed.

Disclaimer

Subject to change; specifications can be changed without further notice.

Félicitations!

Vous avez acheté un produit Princess. Nous souhaitons vous proposer des produits de qualité associant un design raffiné et des prix accessibles. Nous espérons que vous profiterez longtemps de ce produit.

Cet appareil peut être utilisé par des enfants 8 ans ou plus et des personnes présentant un handicap physique, sensoriel, mental ou moteur voire ne disposant pas des connaissances et de l'expérience nécessaires en cas de surveillance ou d'instructions sur l'usage de cet appareil en toute sécurité et de compréhension des risques impliqués. Les enfants ne doivent pas jouer avec l'appareil. Le nettoyage et la maintenance ne doivent pas être confiés à des enfants sauf s'ils ont 8 ans ou plus et sont sous surveillance. Maintenez l'appareil et le cordon d'alimentation hors de portée des enfants de moins de 8 ans.

Description (fig. A)

Votre Table Chef 103020 Princess a été conçu pour frire ou griller les aliments sans graisse. L'appareil comporte une plaque de grill dotée d'un revêtement antiadhésif. L'appareil comporte un thermostat maintenant la plaque de grill à la température requise. L'appareil est réservé à un usage à l'intérieur. L'appareil est réservé à un usage domestique.

1. Thermostat
2. Molette du thermostat
3. Témoin de température
4. Prise de thermostat
5. Plaque de grill
6. Poignée
7. Point de drainage
8. Bac de collecte
9. Spatule
10. Grattoir

Avant de procéder, vous devez faire attention aux remarques suivantes :

- Insérez toujours le thermostat à fond dans la prise de thermostat.

Utilisation initiale (fig. A)

Avant de procéder, vous devez faire attention aux remarques suivantes :

- Assurez-vous que l'appareil dispose d'un dégagement suffisant pour que la chaleur se dissipe tout en assurant une ventilation satisfaisante.
- Nettoyez l'appareil. Consultez la section "Nettoyage et entretien".
- Placez l'appareil sur une surface stable et plane.
- Insérez le thermostat (1) dans la prise de thermostat (4).
- Insérez la fiche secteur dans la prise murale.
- Tournez la molette du thermostat (2) sur la température maximum (210 °C).
- Attendez quelques minutes pour que le témoin de température (3) s'éteigne. La plaque de grill (5) a atteint la température requise.
- Après usage, retirez la fiche secteur de la prise murale et attendez que l'appareil refroidisse complètement.

Remarque : pour sa première mise en marche, l'appareil peut émettre une légère fumée et une odeur caractéristique pendant une période brève. C'est normal.

Utilisation

Mise en marche et arrêt (fig. A)

- Pour mettre l'appareil en marche, insérez la fiche secteur dans la prise murale. Le témoin de température (3) reste allumé tant que la plaque de grill (5) chauffe. Le témoin de température (3) s'éteint dès que la plaque de grill (5) atteint la température requise.
- Tant que l'appareil est sous tension, le témoin de température (5) est allumé. Il s'éteint à mesure que le thermostat (1) s'allume puis s'éteint afin d'entretenir la température requise.

- Pour arrêter l'appareil, réglez la molette du thermostat (2) sur la température minimum (0 °C) et retirez la fiche secteur de la prise murale.

Réglage de la température (fig. A)

- Tournez la molette du thermostat (2) dans le sens horaire pour augmenter la température de la plaque de grill (5).
- Tournez la molette du thermostat (2) dans le sens anti-horaire pour réduire la température de la plaque de grill (5).

Conseils d'usage (fig. A)

- Préparez les ingrédients.
- Placez l'appareil sur une surface stable et plane.
- Nettoyez la plaque de grill (5) avec un chiffon doux et humide.
- Montez le bac de collecte (8) sous le point de drainage (7).
- Insérez le thermostat (1) dans la prise de thermostat (4).
- Insérez la fiche secteur dans la prise murale.
- Tournez la molette du thermostat (2) sur la température requise (0-210 °C).
- Attendez quelques minutes pour que le témoin de température (3) s'éteigne. La plaque de grill (5) a atteint la température requise.
- Placez les aliments sur la plaque de grill (5).
- Grillez les aliments pour qu'ils soient prêts à être consommés. Expérimentez avec différentes durées de cuisson et températures requises pour obtenir les meilleurs résultats.
- Remarque : Les petites portions sont plus faciles et plus rapides à griller ou à frire que celles plus grandes.
- Retournez les aliments avec la spatule (9). Retournez la viande et le poisson une seule fois pour qu'ils ne sèchent pas.
- Ne laissez pas les ustensiles métalliques toucher la plaque de grill (5) afin d'éviter d'endommager le revêtement antiadhésif.
- Après usage, tournez la molette du thermostat (2) sur la température minimum (0 °C).
- Débranchez la fiche secteur de la prise murale.
- Retirez le thermostat (1) de sa prise (4).
- Laissez l'appareil refroidir complètement.

Décongeler les aliments

Pour décongeler la nourriture, placez-la sur la plaque de grill. Assurez-vous que la fiche secteur n'est pas branchée dans la prise murale. La décongélation de la nourriture sur la plaque de grill est considérablement plus rapide que, par exemple, dans un plat en plastique ou en céramique.

Nettoyage et entretien

Avant de procéder, vous devez faire attention aux remarques suivantes :

- Avant le nettoyage ou l'entretien, retirez la fiche secteur de la prise murale et attendez que l'appareil refroidisse.
- Ne plongez pas l'appareil dans l'eau ou autres liquides.
- Ne plongez pas le thermostat dans l'eau ou autres liquides.

Avant de procéder, nous souhaiterions que vous preniez connaissance des remarques suivantes :

- N'utilisez pas de produits de nettoyage agressifs ou abrasifs pour nettoyer l'appareil.
- Ne nettoyez pas l'appareil avec des objets coupants.
- Contrôlez régulièrement les éventuels dommages sur l'appareil.
- Nettoyez l'appareil après chaque utilisation :
 - Éliminez tous les résidus avec une serviette en papier.
 - Nettoyez la plaque de grill avec un chiffon doux et humide. Séchez soigneusement la plaque de grill avec un chiffon propre et sec. Séchez soigneusement la prise de thermostat.
 - Nettoyez le thermostat avec un chiffon doux et humide. Séchez soigneusement le thermostat avec un chiffon propre et sec.
 - Nettoyez le bac de collecte à l'eau savonneuse. Séchez soigneusement le bac de collecte avec un chiffon propre et sec.
 - Nettoyez la spatule à l'eau savonneuse. Séchez soigneusement la spatule.
 - Nettoyez le grattoir à l'eau savonneuse. Séchez soigneusement le grattoir.

- Rangez l'appareil et les accessoires dans l'emballage d'origine.
- Rangez l'appareil avec les accessoires dans un endroit sec, hors de portée des enfants.

Instructions de sécurité

Sécurité générale

- Lisez avec soin le manuel avant utilisation. Conservez le manuel pour référence future.
- Utilisez l'appareil et ses accessoires uniquement pour leurs fins prévues. N'utilisez pas l'appareil et ses accessoires pour tout autre objet que celui exposé dans le manuel.
- N'utilisez pas l'appareil si une pièce ou un accessoire quelconque est endommagé ou défectueux. Si une pièce ou un accessoire quelconque est endommagé ou défectueux, il doit être remplacé par le fabricant ou par un réparateur agréé.
- Les enfants doivent toujours être surveillés pour s'assurer qu'ils ne jouent pas avec l'appareil.
- L'emploi de cet appareil par des enfants ou des personnes présentant un handicap physique, sensoriel, mental ou moteur voire ne disposant pas des connaissances et de l'expérience nécessaires est potentiellement dangereux. Les personnes responsables de leur sécurité doivent leur fournir des instructions explicites voire les surveiller pour utiliser l'appareil.
- N'utilisez pas l'appareil à proximité d'une baignoire, d'une douche, d'un lavabo ou d'autres récipients contenant de l'eau.
- Ne plongez pas l'appareil dans l'eau ou autres liquides. Si l'appareil est plongé dans l'eau ou d'autres liquides, ne retirez pas l'appareil avec vos mains. Débranchez immédiatement la fiche secteur de la prise murale. Si l'appareil est plongé dans l'eau ou autre liquide, ne l'utilisez pas à nouveau.
- Cet appareil est destiné à un usage domestique et pour des applications similaires comme les zones de cuisine dans une boutique, un bureau ou autre environnement ; les fermes ; la clientèle des hôtels, motels et autres environnements résidentiels ; et les Bed & Breakfast.

Sécurité électrique

- Maintenez l'appareil et le cordon d'alimentation hors de portée des enfants de moins de 8 ans.
- Avant toute utilisation, vérifiez que la tension du secteur correspond à celle indiquée sur la plaque signalétique de l'appareil.
- Connectez l'appareil à une prise murale mise à la terre. Si nécessaire, vous pouvez utiliser une rallonge d'un diamètre adapté (au moins 3 x 1 mm²).
- Pour maximiser la protection, installez un dispositif de courant résiduel (RCD) présentant une intensité de service résiduelle nominale inférieure ou égale à 30 mA.
- L'appareil n'est pas conçu pour être utilisé avec une minuterie externe ou un système de télécommande séparé.
- Utilisez uniquement le connecteur approprié pour faire fonctionner l'appareil.
- Assurez-vous que l'eau ne peut pas s'infiltrer dans les contacts de prise du cordon d'alimentation et de la rallonge.
- Déroulez toujours complètement le cordon d'alimentation et la rallonge.
- Assurez-vous que le cordon d'alimentation ne pend pas sur le bord d'un plan de travail et ne peut pas être happé ou faire trébucher quelqu'un accidentellement.
- Maintenez le cordon d'alimentation à l'écart de la chaleur, de l'huile et des bords tranchants.
- N'utilisez pas l'appareil si le cordon d'alimentation ou la fiche secteur est endommagé ou défectueux. Si le cordon d'alimentation ou la fiche secteur est endommagé ou défectueux, il doit être remplacé par le fabricant ou par un réparateur agréé.
- Ne tirez pas sur le cordon d'alimentation pour débrancher la fiche secteur du secteur.
- Débranchez la fiche secteur du secteur lorsque l'appareil n'est pas utilisé, avant le montage ou le démontage de même qu'avant le nettoyage ou l'entretien.

Instructions de sécurité pour le Table Chef

- N'utilisez pas l'appareil à l'extérieur.
- Placez l'appareil sur une surface stable et plane.
- Placez l'appareil sur une surface résistante à la chaleur et aux projections.
- Ne placez pas l'appareil sur une plaque de cuisson.
- Assurez-vous que l'appareil dispose d'un dégagement suffisant pour que la chaleur se dissipe tout en assurant une ventilation satisfaisante.
- Assurez-vous que l'appareil n'entre en contact avec aucune matière inflammable.
- Maintenez l'appareil à l'écart des sources de chaleur.
- Ne couvrez pas l'appareil.
- N'utilisez pas de charbon ou des combustibles similaires.
- Ne plongez pas le thermostat dans l'eau ou autres liquides. Ne retirez pas le thermostat de l'eau avec vos mains. Débranchez immédiatement la fiche secteur de la prise murale. Si le thermostat est plongé dans l'eau ou autre liquide, n'utilisez pas à nouveau l'appareil.
- Ne laissez pas les ustensiles métalliques toucher la plaque de grill afin d'éviter d'endommager le revêtement antiadhésif.
- Attention à la vapeur et aux éclaboussures en plaçant les aliments sur la plaque de grill chaude.
- Attention : La plaque de grill peut projeter des éclaboussures de graisse chaude.
- Ne versez pas d'eau chaude sur la plaque de grill chaude. L'eau provoque des éclaboussures et endommage la plaque de grill.
- Faites attention en touchant l'appareil. Utilisez des gants de cuisine si vous devez toucher l'appareil pendant ou juste après l'utilisation.
- La plaque de grill devient très chaude pendant l'utilisation. Ne touchez pas la plaque de grill chaude. Touchez seulement les poignées si la plaque de grill est chaude.
- Les surfaces accessibles de l'appareil peuvent devenir très chaudes pendant l'utilisation. Ne touchez pas les surfaces accessibles.
- Assurez-vous d'avoir les mains sèches avant de toucher l'appareil.
- Ne déplacez pas l'appareil s'il est sous tension ou encore chaud. Retirez la fiche secteur de la prise murale et attendez que l'appareil refroidisse.
- N'utilisez pas l'appareil à proximité des oiseaux (par ex. les oiseaux tropicaux comme les perroquets). La plaque de grill bénéficie d'une finition avec un revêtement anti-adhésif en PTFE. En chauffant, le revêtement peut diffuser d'infimes quantités de gaz parfaitement inoffensives pour les personnes. Toutefois, le système nerveux des oiseaux est extrêmement sensible à ces gaz.
- Rangez l'appareil dans un endroit sec lorsqu'il n'est pas utilisé. Assurez-vous que les enfants ne puissent pas accéder aux appareils rangés.

Clause de non responsabilité

Sous réserve de modifications ; les spécifications peuvent être modifiées sans préavis.

Herzlichen Glückwunsch!

Sie haben ein Princess Produkt erworben. Unser Ziel ist es, Qualitätsprodukte mit einem geschmackvollen Design zu einem erschwinglichen Preis anzubieten. Wir hoffen, dass Sie viele Jahre Gefallen an diesem Produkt finden.

Das Gerät kann von Kindern ab 8 Jahren und von Personen mit einer körperlichen, sensorischen, geistigen oder motorischen Behinderung oder einem Mangel an Erfahrung und Kenntnissen verwendet werden, sofern diese Personen beaufsichtigt oder über den sicheren Gebrauch des Geräts unterrichtet wurden und die damit verbundenen Gefahren verstanden haben. Kinder dürfen mit dem Gerät nicht spielen. Die Reinigung und Wartung darf nur dann von Kindern durchgeführt werden, wenn sie älter als 8 Jahre sind und beaufsichtigt werden. Halten Sie das Gerät und das Netzkabel aus der Reichweite von Kindern, die jünger als 8 Jahre sind.

Beschreibung (Abb. A)

Ihr 103020 Princess Table Chef wurde zum Braten und Grillen von Speisen ohne Verwendung von Fett konstruiert. Das Gerät ist mit einer Grillplatte mit Antihafbeschichtung ausgestattet. Das Gerät ist mit einem Thermostat ausgestattet, der die Grillplatte auf der gewünschten Temperatur hält. Das Gerät ist nur für den Gebrauch in geschlossenen Räumen geeignet. Das Gerät ist nur für den Hausgebrauch geeignet.

1. Thermostat
2. Thermostatregler
3. Temperaturanzeige
4. Thermostatbuchse
5. Grillplatte

6. Handgriff
7. Ablaufstelle
8. Tropfablett
9. Spachtel
10. Schaber

Bevor Sie fortfahren, beachten Sie bitte unbedingt die folgenden Hinweise:

- Stecken Sie den Thermostat immer vollständig in die Thermostatbuchse.

Erstgebrauch (Abb. A)

Bevor Sie fortfahren, beachten Sie bitte unbedingt die folgenden Hinweise:

- Stellen Sie sicher, dass rund um das Gerät ausreichend Platz vorhanden ist, damit die Wärme entweichen kann und eine ausreichende Belüftung gewährleistet ist.
- Reinigen Sie das Gerät. Siehe Abschnitt "Reinigung und Wartung".
- Stellen Sie das Gerät auf eine stabile, flache Oberfläche.
- Stecken Sie den Thermostat (1) in die Thermostatbuchse (4).
- Stecken Sie den Netzstecker in die Wandsteckdose.
- Stellen Sie den Thermostatregler (2) auf die maximale Temperatur (210 °C) ein.
- Warten Sie einige Minuten, bis die Temperaturanzeige (3) erlischt. Die Grillplatte (5) hat die gewünschte Temperatur erreicht.
- Ziehen Sie nach dem Gebrauch den Netzstecker aus der Wandsteckdose und lassen Sie das Gerät vollständig abkühlen.

Hinweis: Wenn Sie das Gerät das erste Mal einschalten, kann sich kurz etwas Rauch und ein charakteristischer Geruch entwickeln. Dies ist normal.

Gebrauch

Ein- und Ausschalten (Abb. A)

- Stecken Sie den Netzstecker in die Wandsteckdose, um das Gerät einzuschalten. Die Temperaturanzeige (3) bleibt eingeschaltet, während die Grillplatte (5) erhitzt wird.

Die Temperaturanzeige (3) erlischt, sobald die Grillplatte (5) die erforderliche Temperatur erreicht hat.

- Solange das Gerät eingeschaltet ist, leuchtet und erlischt die Temperaturanzeige (3), wenn der Thermostat (1) ein- und ausschaltet, um die gewünschte Temperatur aufrechtzuerhalten.
- Um das Gerät auszuschalten, stellen Sie den Thermostatregler (2) auf die minimale Temperatur (0 °C) ein und ziehen Sie den Netzstecker aus der Wandsteckdose.

Einstellen der Temperatur (Abb. A)

- Drehen Sie den Thermostatregler (2) im Uhrzeigersinn, um die Temperatur der Grillplatte (5) zu erhöhen.
- Drehen Sie den Thermostatregler (2) gegen den Uhrzeigersinn, um die Temperatur der Grillplatte (5) zu verringern.

Hinweise für den Gebrauch (Abb. A)

- Bereiten Sie die Zutaten vor.
- Stellen Sie das Gerät auf eine stabile, flache Oberfläche.
- Reinigen Sie die Grillplatte (5) mit einem weichen, feuchten Tuch.
- Bringen Sie das Tropfblech (8) unter der Ablaufstelle (7) an.
- Stecken Sie den Thermostat (1) in die Thermostatbuchse (4).
- Stecken Sie den Netzstecker in die Wandsteckdose.
- Drehen Sie den Thermostatregler (2), um die gewünschte Temperatur (0-210 °C) einzustellen.
- Warten Sie einige Minuten, bis die Temperaturanzeige (3) erlischt. Die Grillplatte (5) hat die gewünschte Temperatur erreicht.
- Legen Sie die Speise auf die Grillplatte (5).
- Grillen Sie die Speise, bis sie bereit zum Verzehr ist. Probieren Sie die für die besten Ergebnisse erforderliche Zeit und Temperatur aus.
- Hinweis: Kleine Stücke grillen und braten besser und schneller als große Stücke.
- Wenden Sie die Speise mit dem Spachtel (9). Wenden Sie Fleisch und Fisch nur ein Mal, um ein Austrocknen zu verhindern.

- Berühren Sie die Grillplatte (5) nicht mit Metallbesteck, um Schäden an der Antihafbeschichtung zu vermeiden.
- Stellen Sie den Thermostatregler (2) nach dem Gebrauch auf die minimale Temperatur (0 °C) ein.
- Ziehen Sie den Netzstecker aus der Wandsteckdose.
- Entfernen Sie den Thermostat (1) aus der Thermostatbuchse (4).
- Lassen Sie das Gerät vollständig abkühlen.

Auftauen von Lebensmittel

Um Lebensmittel aufzutauen, legen Sie diese auf die Grillplatte. Vergewissern Sie sich, dass der Netzstecker nicht in die Wandsteckdose gesteckt ist. Das Auftauen von Lebensmitteln auf der Grillplatte ist wesentlich schneller als das Auftauen von Lebensmitteln auf beispielsweise Keramik- oder Kunststofftellern.

Reinigung und Wartung

Bevor Sie fortfahren, beachten Sie bitte unbedingt die folgenden Hinweise:

- Ziehen Sie vor der Reinigung und Wartung stets den Netzstecker aus der Wandsteckdose und warten Sie, bis das Gerät abgekühlt ist.
 - Tauchen Sie das Gerät niemals in Wasser oder andere Flüssigkeiten ein.
 - Tauchen Sie den Thermostat niemals in Wasser oder andere Flüssigkeiten ein.
- Bevor Sie fortfahren, richten Sie bitte Ihre Aufmerksamkeit auf folgende Hinweise:
- Verwenden Sie keine aggressiven oder scheuernden Mittel, um das Gerät zu reinigen.
 - Verwenden Sie keine scharfen Gegenstände, um das Gerät zu reinigen.
- Kontrollieren Sie das Gerät regelmäßig auf mögliche Schäden.
 - Reinigen Sie das Gerät nach jedem Gebrauch:
 - Entfernen Sie etwaige Rückstände mit einem Papier-Küchentuch.
 - Reinigen Sie die Grillplatte mit einem weichen, feuchten Tuch. Trocknen Sie die Grillplatte gründlich mit einem sauberen trockenen Tuch ab. Trocknen Sie die Thermostatbuchse gründlich.

- Reinigen Sie den Thermostat mit einem weichen, feuchten Tuch. Trocknen Sie den Thermostat gründlich mit einem sauberen trockenen Tuch ab.
- Reinigen Sie das Tropfblett in Seifenwasser. Trocknen Sie das Tropfblett gründlich mit einem sauberen trockenen Tuch ab.
- Reinigen Sie den Spachtel in Seifenwasser. Trocknen Sie den Spachtel gründlich ab.
- Reinigen Sie den Schaber in Seifenwasser. Trocknen Sie den Schaber gründlich ab.
- Verstauen Sie das Gerät und das Zubehör in der Originalverpackung.
- Bewahren Sie das Gerät samt Zubehör bei Nichtgebrauch an einem trockenen und für Kinder unerreichbaren Ort auf.
- Tauchen Sie das Gerät niemals in Wasser oder andere Flüssigkeiten ein. Falls das Gerät in Wasser oder andere Flüssigkeiten eingetaucht wurde, nehmen Sie es nicht mit Ihren Händen heraus. Ziehen Sie sofort den Netzstecker aus der Wandsteckdose. Falls das Gerät in Wasser oder andere Flüssigkeiten eingetaucht wird, darf es nicht mehr verwendet werden.
- Dieses Gerät darf nur für den Hausgebrauch und ähnliche Anwendungen wie in Personalküchenbereichen von Geschäften, Büros und anderen Arbeitsumgebungen, in Gutshäusern und von Kunden in Hotels, Motels und anderen Wohnbereichen zum Schlafen und Frühstück verwendet werden.

Sicherheitsanweisungen

Allgemeine Sicherheit

- Lesen Sie das Handbuch vor dem Gebrauch genau durch. Bewahren Sie das Handbuch zur künftigen Bezugnahme auf.
- Verwenden Sie das Gerät und sein Zubehör nur für den Zweck, für den es konstruiert wurde. Verwenden Sie das Gerät und sein Zubehör nicht für Zwecke, die nicht in diesem Handbuch beschrieben sind.
- Verwenden Sie das Gerät nicht, wenn ein Teil oder Zubehör beschädigt oder defekt ist. Ist ein Teil oder Zubehör beschädigt oder defekt, muss es vom Hersteller oder einem autorisierten Reparaturbetrieb ausgetauscht werden.
- Kinder müssen stets beaufsichtigt werden, um sicherzustellen, dass sie nicht mit dem Gerät spielen.
- Die Benutzung des Geräts durch Kinder oder durch Personen mit eingeschränkten körperlichen, sensorischen, geistigen oder motorischen Fähigkeiten oder ohne das erforderliche Wissen und die nötige Erfahrung kann gefährlich sein! Die für die Sicherheit verantwortlichen Personen müssen klare Anweisungen geben oder den Gebrauch des Geräts beaufsichtigen.
- Verwenden Sie das Gerät nicht in der Nähe von Badewannen, Duschen, Bassins oder anderen Wasserbehältern.
- Halten Sie das Gerät und das Netzkabel aus der Reichweite von Kindern, die jünger als 8 Jahre sind.
- Vergewissern Sie sich vor dem Gebrauch stets, dass die Netzspannung mit der Spannung auf dem Typenschild des Geräts übereinstimmt.
- Schließen Sie das Gerät an eine geerdete Wandsteckdose an. Verwenden Sie nötigenfalls ein geerdetes Verlängerungskabel mit einem geeigneten Durchmesser (mindestens 3 x 1 mm²).
- Lassen Sie als zusätzliche Schutzmaßnahme einen Fehlerstromschutzschalter (FI-Schutzschalter) installieren, der einen Nenn-Fehlerstrom von 30 mA nicht überschreitet.
- Das Gerät ist nicht dafür ausgelegt, von einer externen Zeitschaltuhr oder einem Fernsteuersystem betrieben zu werden.
- Verwenden Sie nur den entsprechenden Stecker, um das Gerät zu betreiben.
- Stellen Sie sicher, dass kein Wasser in die Steckkontakte des Netzkabels und in das Verlängerungskabel eindringen kann.
- Wickeln Sie das Netzkabel und das Verlängerungskabel stets vollständig ab.
- Vergewissern Sie sich, dass das Netzkabel nicht an der Kante einer Arbeitsplatte hängen bleibt und nicht versehentlich daran gezogen oder darüber gestolpert wird.
- Halten Sie das Netzkabel von Hitzequellen, Öl und scharfen Kanten fern.

- Verwenden Sie das Gerät nicht, wenn das Netzkabel oder der Netzstecker beschädigt oder defekt ist. Ist das Netzkabel oder der Netzstecker beschädigt oder defekt, muss das Teil vom Hersteller oder einem autorisierten Reparaturbetrieb ausgetauscht werden.
- Ziehen Sie niemals am Netzkabel, um den Netzstecker aus der Wandsteckdose zu ziehen.
- Ziehen Sie den Netzstecker aus der Wandsteckdose, wenn das Gerät nicht gebraucht wird, sowie vor der Zerlegung bzw. dem Zusammenbau und vor der Reinigung und Wartung.
- Gießen Sie kein kaltes Wasser auf die heiße Grillplatte. Das Wasser erzeugt Spritzer und beschädigt die Grillplatte.
- Gehen Sie beim Berühren des Geräts stets vorsichtig vor. Verwenden Sie Ofenhandschuhe, wenn Sie das Gerät während oder kurz nach dem Gebrauch berühren müssen.
- Die Grillplatte wird beim Gebrauch sehr heiß. Berühren Sie die heiße Grillplatte nicht. Fassen Sie nur die Handgriffe an, wenn die Grillplatte heiß ist.
- Die zugänglichen Oberflächen des Geräts können beim Gebrauch sehr heiß werden. Berühren Sie die zugänglichen Oberflächen nicht.

Sicherheitsanweisungen für den Table Chef

- Verwenden Sie das Gerät nicht im Freien.
- Stellen Sie das Gerät auf eine stabile, flache Oberfläche.
- Stellen Sie das Gerät auf eine hitzebeständige und spritzgeschützte Oberfläche.
- Stellen Sie das Gerät nicht auf ein Kochfeld.
- Stellen Sie sicher, dass rund um das Gerät ausreichend Platz vorhanden ist, damit die Wärme entweichen kann und eine ausreichende Belüftung gewährleistet ist.
- Stellen Sie sicher, dass das Gerät nicht mit entzündlichem Material in Berührung kommt.
- Halten Sie das Gerät von Wärmequellen fern.
- Decken Sie das Gerät nicht ab.
- Verwenden Sie keine Holzkohle oder ähnliche Brennstoffe.
- Tauchen Sie den Thermostat niemals in Wasser oder andere Flüssigkeiten ein. Entfernen Sie den Thermostat nicht mit den Händen aus dem Wasser. Ziehen Sie sofort den Netzstecker aus der Wandsteckdose. Falls der Thermostat in Wasser oder andere Flüssigkeiten eingetaucht wird, darf das Gerät nicht mehr verwendet werden.
- Verwenden Sie kein Metallbesteck, um Schäden an der Antihafbeschichtung zu vermeiden.
- Nehmen Sie sich vor Dampf oder Spritzern in Acht, wenn Sie Speise auf die heiße Grillplatte legen.
- Vorsicht: Heißes Fett kann von der Grillplatte spritzen.
- Stellen Sie sicher, dass Ihre Hände trocken sind, bevor Sie das Gerät berühren.
- Bewegen Sie das Gerät nicht, solange es eingeschaltet oder noch heiß ist. Ziehen Sie den Netzstecker aus der Wandsteckdose und warten Sie, bis das Gerät abgekühlt ist.
- Verwenden Sie das Gerät nicht in der Nähe von Vögeln (z.B. tropischen Vögeln wie Papageien). Die Grillplatte ist mit einer Antihafschicht basierend auf PTFE versehen. Beim Erhitzen kann die Beschichtung kleine Mengen Gase abgeben, die für Personen völlig harmlos sind. Das Nervensystem von Vögeln ist jedoch sehr empfindlich gegen diese Gase.
- Bewahren Sie das Gerät bei Nichtgebrauch an einem trockenen Ort auf. Vergewissern Sie sich, dass Kinder keinen Zugang zu den aufbewahrten Geräten haben.

Haftungsausschluss

Änderungen vorbehalten; die Daten können ohne Vorankündigung geändert werden.

¡Enhorabuena!

Ha adquirido un producto Princess. Nuestro objetivo es suministrar productos de calidad con un diseño elegante a un precio asequible. Esperamos que disfrute de este producto durante muchos años.

El aparato puede ser utilizado por niños a partir de los 8 años y por personas con una discapacidad física, sensorial, mental o motora, o que no tengan experiencia ni conocimientos, sin ser supervisados o instruidos en el uso del aparato de forma segura y entienden los riesgos implicados. Los niños no pueden jugar con el aparato. Los niños no podrán realizar la limpieza ni el mantenimiento del aparato a menos que tengan más de 8 años y cuenten con supervisión. Mantenga el aparato y el cable eléctrico fuera del alcance de los niños menores de 8 años.

Descripción (fig. A)

El Table Chef 103020 Princess se ha diseñado para freír o hacer al grill alimentos sin utilizar grasa. El aparato está equipado con una parrilla con revestimiento antiadherente. El aparato está equipado con un termostato que mantiene la parrilla a la temperatura deseada. El aparato es adecuado sólo para uso interior. El aparato es adecuado sólo para uso doméstico.

1. Termostato
2. Rueda del termostato
3. Indicador de temperatura
4. Toma del termostato
5. Parrilla
6. Empuñadura
7. Punto de drenaje
8. Bandeja de goteo
9. Espátula
10. Rasqueta

Antes de continuar, es necesario que preste atención a las siguientes notas:

- Inserte siempre totalmente el termostato en la toma del termostato.

Uso inicial (fig. A)

Antes de continuar, es necesario que preste atención a las siguientes notas:

- Asegúrese de que haya suficiente espacio alrededor del aparato para permitir que el calor escape y ofrecer suficiente ventilación.
- Limpie el aparato. Consulte la sección "Limpieza y mantenimiento".
- Coloque el aparato sobre una superficie estable y plana.
- Inserte el termostato (1) en la toma del termostato (4).
- Inserte el enchufe eléctrico en la toma de pared.
- Gire la rueda del termostato (2) a la temperatura máxima (210 °C).
- Espere unos minutos hasta que se apague el indicador de temperatura (3). La parrilla (5) ha alcanzado la temperatura deseada.
- Tras el uso, retire el enchufe eléctrico de la toma de pared y deje que el aparato se enfríe completamente.

Nota: Si enciende el aparato por primera vez, éste puede desprender un poco de humo y un olor característico durante un breve periodo. Esto es algo normal.

Uso

Encendido y apagado (fig. A)

- Para encender el aparato, inserte el enchufe eléctrico en la toma de pared. El indicador de temperatura (3) permanece encendido mientras la parrilla (5) se calienta. El indicador de temperatura (3) se apaga cuando la parrilla (5) ha alcanzado la temperatura deseada.
- Mientras el aparato está encendido, el indicador de temperatura (3) se enciende y se apaga cuando el termostato (1) se enciende y se apaga para mantener la temperatura deseada.

- Para apagar el aparato, sitúe la rueda del termostato (2) en la temperatura mínima (0 °C) y retire el enchufe eléctrico de la toma de pared.

Ajuste de la temperatura (fig. A)

- Gire la rueda del termostato (2) en sentido horario para aumentar la temperatura de la parrilla (5).
- Gire la rueda del termostato (2) en sentido antihorario para disminuir la temperatura de la parrilla (5).

Consejos de uso (fig. A)

- Prepare los ingredientes.
- Coloque el aparato sobre una superficie estable y plana.
- Limpie la parrilla (5) con un paño suave y húmedo.
- Monte la bandeja de goteo (8) bajo el punto de drenaje (7).
- Inserte el termostato (1) en la toma del termostato (4).
- Inserte el enchufe eléctrico en la toma de pared.
- Gire la rueda del termostato (2) para ajustar la temperatura deseada (0-210 °C).
- Espere unos minutos hasta que se apague el indicador de temperatura (3). La parrilla (5) ha alcanzado la temperatura deseada.
- Coloque los alimentos sobre la parrilla (5).
- Prepare el alimento al grill hasta que esté listo para su consumo. Experimente con el tiempo y la temperatura deseados para lograr los mejores resultados.
- Nota: Los alimentos de menor tamaño se asarán o freirán mejor y más rápido que los de mayor tamaño.
- Gire los alimentos con la espátula (9). Gire la carne y el pescado sólo una vez para evitar que se sequen.
- No toque el revestimiento antiadherente de la parrilla (5) con utensilios metálicos para evitar daños.
- Tras el uso, sitúe la rueda del termostato (2) en la temperatura mínima (0 °C).
- Retire el enchufe eléctrico de la toma de pared.
- Retire el termostato (1) de la toma del termostato (4).
- Deje que el aparato se enfríe completamente.

Descongelación de alimentos

Para descongelar alimentos, póngalos sobre la parrilla. Asegúrese de que el enchufe eléctrico no esté insertado en la toma de pared. La descongelación de alimentos en la parrilla es considerablemente más rápida que descongelar alimentos, por ejemplo, en un plato de cerámica o de plástico.

Limpieza y mantenimiento

Antes de continuar, es necesario que preste atención a las siguientes notas:

- Antes de la limpieza o el mantenimiento, retire el enchufe eléctrico de la toma de pared y espere hasta que se haya enfriado el aparato.
- No sumerja el aparato en agua ni otros líquidos.
- No sumerja el termostato en agua ni otros líquidos.

Antes de continuar, nos gustaría que centre su atención en las siguientes notas:

- No utilice productos de limpieza agresivos o abrasivos para limpiar el aparato.
- No utilice objetos afilados para limpiar el aparato.
- Compruebe periódicamente si el aparato presenta algún daño.
- Limpie el aparato después de cada uso:
 - Elimine los residuos con un papel de cocina.
 - Limpie la parrilla con un paño suave y húmedo. Seque bien la parrilla con un paño limpio y seco. Seque bien la toma del termostato.
 - Limpie el termostato con un paño suave y húmedo. Seque bien el termostato con un paño limpio y seco.
 - Limpie la bandeja de goteo con agua jabonosa. Seque bien la bandeja de goteo con un paño limpio y seco.
 - Limpie la espátula con agua jabonosa. Seque bien la espátula.
 - Limpie la rasqueta con agua jabonosa. Seque bien la rasqueta.
- Ponga el aparato y los accesorios en el embalaje original.
- Almacene el aparato con los accesorios en un lugar seco, fuera del alcance de los niños.

Instrucciones de seguridad

Seguridad general

- Lea detenidamente el manual antes del uso. Conserve el manual para consultas posteriores.
- Utilice el aparato y los accesorios únicamente para sus respectivos usos previstos. No utilice el aparato ni los accesorios para otros fines que los descritos en este manual.
- No utilice el aparato si hay alguna pieza o accesorio dañado o defectuoso. Si una pieza o un accesorio está dañado o es defectuoso, éste debe ser sustituido por el fabricante o un servicio técnico autorizado.
- Supervise siempre a los niños para asegurarse de que no jueguen con el aparato.
- La utilización de este aparato por niños o personas con una discapacidad física, sensorial, mental o motora o que no tengan el conocimiento y la experiencia necesarios puede provocar riesgos. Las personas responsables de su seguridad deben ofrecer instrucciones explícitas o supervisar la utilización del aparato.
- No utilice el aparato cerca de bañeras, duchas, lavabos u otros recipientes que contengan agua.
- No sumerja el aparato en agua ni otros líquidos. Si el aparato se sumerge en agua u otros líquidos, no saque el aparato con las manos. Retire inmediatamente el enchufe eléctrico de la toma de pared. Si el aparato se sumerge en agua u otros líquidos, no vuelva a utilizarlo.
- Este aparato se ha diseñado para su uso doméstico y en aplicaciones tales como zonas de cocina para el personal en tiendas, oficinas y otros entornos laborales; granjas; por parte de clientes en hoteles, moteles y otros entornos de tipo residencial; así como pensiones, etc.

Seguridad eléctrica

- Mantenga el aparato y el cable eléctrico fuera del alcance de los niños menores de 8 años.
- Antes del uso, compruebe siempre que la tensión de red sea la misma que se indica en la placa de características del aparato.

- Conecte el aparato a un enchufe con toma de tierra. En caso necesario, utilice un cable alargador con toma de tierra de un diámetro adecuado (al menos 3 x 1 mm²).
- Para una protección adicional, instale un dispositivo de corriente residual (DCR) con una corriente operativa residual nominal que no supere los 30 mA.
- El aparato no se ha diseñado para funcionar mediante un temporizador externo o un sistema de control remoto independiente.
- Utilice únicamente el conector adecuado para hacer funcionar el aparato.
- Asegúrese de que no pueda entrar agua en los enchufes de contacto del cable eléctrico y el cable alargador.
- Desenrolle siempre totalmente el cable eléctrico y el cable alargador.
- Asegúrese de que el cable eléctrico no cuelgue por encima del borde de una superficie de trabajo y pueda engancharse accidentalmente o tropezarse con él.
- Mantenga el cable eléctrico alejado del calor, del aceite y de las aristas vivas.
- No utilice el aparato si el cable eléctrico o el enchufe eléctrico está dañado o defectuoso. Si el cable eléctrico o el enchufe eléctrico está dañado o defectuoso, éste debe ser sustituido por el fabricante o un servicio técnico autorizado.
- No tire del cable eléctrico para desconectar el enchufe de la red eléctrica.
- Desconecte el enchufe de la red eléctrica cuando el aparato no esté en uso, antes del montaje o el desmontaje y antes de la limpieza y el mantenimiento.

Instrucciones de seguridad para Table Chef

- No utilice el aparato en el exterior.
- Coloque el aparato sobre una superficie estable y plana.
- Coloque el aparato sobre una superficie resistente al calor y a prueba de salpicaduras.
- No coloque el aparato sobre una placa de cocinado.
- Asegúrese de que haya suficiente espacio alrededor del aparato para permitir que el calor escape y ofrecer suficiente ventilación.

- Asegúrese de que el aparato no entre en contacto con materiales inflamables.
- Mantenga el aparato alejado de fuentes de calor.
- No cubra el aparato.
- No utilice carbón ni combustibles similares.
- No sumerja el termostato en agua ni otros líquidos. No saque el termostato del agua con las manos. Retire inmediatamente el enchufe eléctrico de la toma de pared. Si el termostato se sumerge en agua u otros líquidos, no vuelva a utilizar el aparato.
- No toque el revestimiento antiadherente de la parrilla con utensilios metálicos para evitar daños.
- Tenga cuidado con el vapor y las salpicaduras al poner los alimentos en la parrilla caliente.
- Atención: Puede salpicar grasa caliente de la parrilla.
- No vierta agua fría en la parrilla caliente. El agua salpicará y provocará daños en la parrilla.
- Tenga siempre cuidado cuando toque el aparato. Utilice guantes de horno si necesita tocar el aparato durante el uso o inmediatamente después.
- La parrilla se calienta mucho durante el uso. No toque la parrilla caliente. Toque sólo las empuñaduras cuando la parrilla esté caliente.
- Las superficies accesibles del aparato se pueden calentar mucho durante el uso. No toque las superficies accesibles.
- Asegúrese de que sus manos estén secas antes de tocar el aparato.
- No mueva el aparato mientras esté encendido o aún esté caliente. Retire el enchufe eléctrico de la toma de pared y espere hasta que se haya enfriado el aparato.
- No utilice el aparato cerca de pájaros (p. ej. pájaros tropicales como loros). La parrilla está acabada con un revestimiento antiadherente con base de PTFE. Al calentarse, el revestimiento puede liberar pequeñas cantidades de gases que son totalmente inoocuos para las personas. No obstante, el sistema nervioso de los pájaros es extremadamente sensible a estos gases.
- Almacene el aparato en un lugar seco cuando no lo utilice. Asegúrese de que los niños no tengan acceso a los aparatos almacenados.

Descargo de responsabilidad

Sujeto a cambios; las especificaciones pueden modificarse sin previo aviso.

Congratulazioni!

Avete acquistato un prodotto Princess. Il nostro scopo è quello di fornire prodotti di qualità con un design gradevole, ad un prezzo interessante. Ci auguriamo che possiate usufruire di questo prodotto per molti anni a venire.

L'apparecchio può essere utilizzato da bambini di almeno 8 anni e da persone con ridotte capacità fisiche, sensoriali, mentali o motorie oppure senza la necessaria pratica ed esperienza sotto la supervisione di un adulto o dopo aver ricevuto adeguate istruzioni sull'uso in sicurezza dell'apparecchio e aver compreso i possibili rischi. I bambini non devono giocare con l'apparecchio. I bambini non devono eseguire interventi di manutenzione e pulizia almeno che non abbiano più di 8 anni e non siano controllati. Tenere l'apparecchio e il cavo di alimentazione fuori dalla portata di bambini di età inferiore agli 8 anni.

Descrizione (fig. A)

Il Table Chef 103020 Princess è stato progettato per friggere o grigliare cibi senza uso di grassi. L'apparecchio è dotato di una piastra grill con rivestimento antiaderente. L'apparecchio è dotato di un termostato che mantiene la piastra grill alla temperatura desiderata. L'apparecchio è adatto esclusivamente per l'uso al coperto. L'apparecchio è adatto esclusivamente per uso domestico.

1. Termostato
2. Quadrante del termostato
3. Spia della temperatura
4. Presa del termostato
5. Piastra grill
6. Impugnatura
7. Punto di scolo
8. Vassoio raccogliogocce

9. Spatola
10. Raschietto

Prima di procedere, è necessario porre attenzione alle seguenti note:

- Inserire sempre completamente il termostato nella presa del termostato.

Primo utilizzo (fig. A)

Prima di procedere, è necessario porre attenzione alle seguenti note:

- Verificare che attorno all'apparecchio vi sia sufficiente spazio per consentire la fuoriuscita del calore e fornire un'adeguata ventilazione.
- Pulire l'apparecchio. Consultare la sezione "Pulizia e manutenzione".
- Collocare l'apparecchio su una superficie uniforme e stabile.
- Inserire il termostato (1) nella presa del termostato (4).
- Inserire la spina di alimentazione nella presa a parete.
- Ruotare il quadrante del termostato (2) per impostare la temperatura massima (210 °C).
- Attendere alcuni minuti fino allo spegnimento della spia della temperatura (3). La piastra grill (5) ha raggiunto la temperatura richiesta.
- Dopo l'uso, rimuovere la spina di alimentazione dalla presa a parete e far raffreddare completamente l'apparecchio.

Nota: alla prima accensione l'apparecchio potrebbe produrre un po' di fumo e un caratteristico odore, per un breve periodo. Ciò rientra nel normale funzionamento.

Uso

Accensione e spegnimento (fig. A)

- Per accendere l'apparecchio, inserire la spina di alimentazione nella presa a parete. La spia della temperatura (3) rimane accesa mentre la piastra grill (5) si riscalda. Una volta che la piastra grill (5) ha raggiunto la temperatura richiesta, la spia della temperatura (3) si spegne.

- Mentre l'apparecchio è acceso, la spia della temperatura (3) si illumina e si spegne quando il termostato (1) si accende e si spegne per mantenere la temperatura richiesta.
- Per spegnere l'apparecchio, ruotare il quadrante del termostato (2) per impostare la temperatura minima (0 °C) e rimuovere la spina di alimentazione dalla presa a parete.
- Non toccare la piastra grill (5) con posate di metallo per evitare danni al rivestimento antiaderente.
- Dopo l'uso, ruotare il quadrante del termostato (2) per impostare la temperatura minima (0 °C).
- Disinserire la spina di alimentazione dalla presa a parete.
- Rimuovere il termostato (1) dalla presa del termostato (4).
- Far raffreddare completamente l'apparecchio.

Impostazione della temperatura (fig. A)

- Per aumentare la temperatura della piastra grill (5), ruotare in senso orario il quadrante del termostato (2).
- Per ridurre la temperatura della piastra grill (5), ruotare in senso antiorario il quadrante del termostato (2).

Suggerimenti per l'uso (fig. A)

- Preparare gli ingredienti.
- Collocare l'apparecchio su una superficie uniforme e stabile.
- Pulire la piastra grill (5) con un panno morbido inumidito.
- Montare il vassoio raccogliogocce (8) sotto il punto di scolo (7).
- Inserire il termostato (1) nella presa del termostato (4).
- Inserire la spina di alimentazione nella presa a parete.
- Ruotare il quadrante del termostato (2) per impostare la temperatura desiderata (0-210 °C).
- Attendere alcuni minuti fino allo spegnimento della spia della temperatura (3). La piastra grill (5) ha raggiunto la temperatura richiesta.
- Collocare i cibi sulla piastra grill (5).
- Grigliare il cibo finché non è pronto per il consumo. Per ottenere risultati migliori fare delle prove con i tempi di cottura necessari e la temperatura richiesta.
- Nota: Pezzi piccoli arrostriranno o friggeranno meglio e più rapidamente rispetto ai pezzi grossi.
- Girare gli alimenti utilizzando la spatola (9). Girare carne e pesce solo una volta per evitare che si seccino.

Scongellare il cibo

Per scongelare il cibo, collocarlo sulla piastra grill. Verificare che la spina di alimentazione non sia inserita nella presa a parete. Scongellare il cibo sulla piastra grill è notevolmente più rapido che scongelarlo, per esempio, su piatti in ceramica o plastica.

Pulizia e manutenzione

Prima di procedere, è necessario porre attenzione alle seguenti note:

- Prima di eseguire interventi di pulizia e manutenzione, rimuovere la spina di alimentazione dalla presa a parete e attendere che l'apparecchio si raffreddi.
- Non immergere l'apparecchio in acqua o in altri liquidi.
- Non immergere il termostato in acqua o in altri liquidi.

Prima di procedere, si prega di porre attenzione alle seguenti note:

- Non utilizzare detergenti aggressivi o abrasivi per pulire l'apparecchio.
- Non utilizzare oggetti affilati per pulire l'apparecchio.

- Controllare l'apparecchio a intervalli regolari, verificando che non sia danneggiato.
- Pulire l'apparecchio dopo ogni uso:
 - Con un asciugamano di carta rimuovere tutti i residui.
 - Pulire la piastra grill con un panno morbido inumidito. Asciugare a fondo la piastra grill con un panno pulito e asciutto. Asciugare a fondo la presa del termostato.
 - Pulire il termostato con un panno morbido inumidito. Asciugare a fondo il termostato con un panno pulito e asciutto.

- Lavare il vassoio raccogliocce con acqua saponosa. Asciugare a fondo il vassoio raccogliocce con un panno pulito e asciutto.
- Lavare la spatola in acqua saponosa. Asciugare a fondo la spatola.
- Lavare il raschietto in acqua saponosa. Asciugare a fondo il raschietto.
- Collocare l'apparecchio e gli accessori nell'imballaggio originale.
- Riporre l'apparecchio con gli accessori in un luogo asciutto, fuori dalla portata dei bambini.
- L'apparecchio è progettato esclusivamente per uso domestico e per applicazioni simili, quali stanze adibite a cucine per il personale nei negozi, uffici e altri ambienti di lavoro; fattorie; per clienti di hotel, motel e altri ambienti di tipo residenziale; bed and breakfast.

Istruzioni per la sicurezza

Sicurezza generale

- Leggere attentamente il manuale prima dell'uso. Conservare il manuale per future consultazioni.
- Utilizzare l'apparecchio e gli accessori esclusivamente per gli scopi previsti. Non utilizzare l'apparecchio e gli accessori per scopi diversi da quelli descritti nel manuale.
- Non usare l'apparecchio se presenta parti o accessori danneggiati o difettosi. Se una parte o un accessorio sono danneggiati o difettosi, devono essere sostituiti dal fabbricante o da un centro di assistenza autorizzato.
- Controllare sempre che i bambini non giochino con l'apparecchio.
- L'uso dell'apparecchio da parte di bambini o persone con ridotte capacità fisiche, sensoriali, mentali o motorie oppure senza la necessaria pratica ed esperienza può causare rischi. Le persone responsabili per la loro sicurezza devono offrire istruzioni precise oppure supervisionare l'uso dell'apparecchio.
- Non usare l'apparecchio in prossimità di vasche da bagno, docce, bacinelle o altri recipienti contenenti acqua.
- Non immergere l'apparecchio in acqua o in altri liquidi. Se l'apparecchio viene immerso in acqua o in altri liquidi, non rimuovere l'apparecchio con le mani. Rimuovere immediatamente la spina di alimentazione dalla presa a parete. Se l'apparecchio viene immerso in acqua o altri liquidi, non riutilizzare l'apparecchio.
- Tenere l'apparecchio e il cavo di alimentazione fuori dalla portata di bambini di età inferiore agli 8 anni.
- Prima dell'uso, verificare sempre che la tensione di rete corrisponda alla tensione riportata sulla targhetta nominale dell'apparecchio.
- Collegare l'apparecchio a una presa a parete dotata di messa a terra. Se necessario, utilizzare un cavo di prolunga dotato di conduttore di messa a terra di diametro adeguato (almeno 3 x 1 mm²).
- Come ulteriore protezione, installare un interruttore differenziale (RCD) con una corrente residua di funzionamento nominale non superiore a 30 mA.
- L'apparecchio non è previsto per essere azionato mediante timer esterno o telecomando.
- Per azionare l'apparecchio utilizzare esclusivamente il connettore appropriato.
- Verificare che l'acqua non penetri negli spinotti del cavo di alimentazione e del cavo di prolunga.
- Srotolare sempre completamente il cavo di alimentazione e il cavo di prolunga.
- Verificare che il cavo di alimentazione non rimanga impigliato nel bordo di sporgenze o ripiani e non possa costituire fonte di rischio di incidenti o cadute.
- Tenere il cavo di alimentazione lontano da fonti di calore, olio e spigoli taglienti.
- Non usare l'apparecchio se il cavo di alimentazione o la spina sono danneggiati o difettosi. Se il cavo di alimentazione o la spina sono danneggiati o difettosi, devono essere sostituiti dal fabbricante o da un centro di assistenza autorizzato.
- Per scollegare la spina di alimentazione elettrica, non tirare mai il cavo di alimentazione.

- Se l'apparecchio non viene utilizzato, prima di eseguire operazioni di montaggio o smontaggio e prima di effettuare interventi di pulizia e manutenzione, scollegare sempre la spina dalla rete di alimentazione elettrica.

Istruzioni di sicurezza per il Table Chef

- Non usare l'apparecchio in ambienti esterni.
- Collocare l'apparecchio su una superficie uniforme e stabile.
- Collocare l'apparecchio su una superficie resistente al calore e agli schizzi.
- Non collocare l'apparecchio su un piano di cottura.
- Verificare che attorno all'apparecchio vi sia sufficiente spazio per consentire la fuoriuscita del calore e fornire un'adeguata ventilazione.
- Verificare che l'apparecchio non entri in contatto con materiale infiammabile.
- Tenere l'apparecchio a distanza da fonti di calore.
- Non coprire l'apparecchio.
- Non utilizzare carbone o combustibili analoghi.
- Non immergere il termostato in acqua o in altri liquidi. Non rimuovere il termostato dall'acqua con le mani. Rimuovere immediatamente la spina di alimentazione dalla presa a parete. Se il termostato viene immerso in acqua o altri liquidi, non riutilizzare l'apparecchio.
- Non toccare la piastra grill con posate di metallo per evitare danni al rivestimento antiaderente.
- Quando si colloca il cibo sulla piastra grill calda, fare attenzione a schizzi e getti di vapore.
- Attenzione: Il grasso caldo può schizzare dalla piastra grill.
- Non versare acqua sulla piastra grill calda. L'acqua potrebbe schizzare e danneggiare la piastra grill.
- Porre sempre attenzione nel toccare l'apparecchio. Qualora fosse necessario toccare l'apparecchio durante o poco tempo dopo l'uso utilizzare dei guanti da forno.
- Durante l'uso la piastra grill diventa molto calda. Non toccare la piastra grill calda. Quando la piastra grill è calda toccare esclusivamente le impugnature.
- Le superfici accessibili dell'apparecchio possono diventare molto calde durante l'uso. Non toccare tali superfici.
- Prima di toccare l'apparecchio assicurarsi di avere le mani asciutte.
- Non spostare l'apparecchio mentre è acceso o ancora caldo. Rimuovere la spina di alimentazione dalla presa a parete e attendere che l'apparecchio si raffreddi.
- Non utilizzare l'apparecchio vicino a uccelli (ad es. uccelli tropicali come pappagalli). La piastra grill è dotata di un rivestimento antiaderente a base di PTFE. Dopo il riscaldamento il rivestimento potrebbe rilasciare piccole quantità di gas completamente innocui per le persone. Tuttavia, il sistema nervoso degli uccelli è estremamente sensibile a tali gas.
- Riporre l'apparecchio in un luogo asciutto quando non viene utilizzato. Assicurarsi che i bambini non abbiano accesso agli apparecchi riposti.

Clausola di esclusione della responsabilità

Soggetto a modifica; le specifiche possono subire variazioni senza preavviso.

Gratulerar!

Du har valt en produkt från Princess. Vårt mål är att kunna erbjuda kvalitetsprodukter med en smakfull design till ett överkomligt pris. Vi hoppas att du kommer att få glädje av denna produkt i många år.

Apparaten kan användas av barn från och med 8 års ålder och av personer med ett fysiskt, sensoriskt, mentalt eller motoriskt handicap, eller bris på erfarenhet och kunskap om de övervakas eller instrueras om hur apparaten ska användas på ett säkert sätt och förstår de risker som kan uppkomma. Barn får inte leka med apparaten. Rengöring och underhåll får inte utföras av barn såvida de inte är äldre än 8 år och övervakas. Håll apparaten och nätkabeln utom räckhåll för barn som är yngre än 8 år.

Beskrivning (fig. A)

Denna 103020 Princess Table Chef har konstruerats för stekning eller grillning av livsmedel utan användning av fett. Apparaten är försedd med en grillplatta med en icke vidhäftande beläggning. Apparaten är utrustad med en termostat som håller grillplattan på önskad temperatur. Apparaten är bara avsedd för inomhusbruk. Apparaten är bara avsedd för hushållsbruk.

1. Termostat
2. Termostatratt
3. Temperaturindikator
4. Termostatuttag
5. Grillplatta
6. Handtag
7. Dräneringshåll
8. Droppskål
9. Stekspade
10. Skrapa

Innan du börjar, ber vi dig att mycket noga beakta följande detaljer:

- Stick in termostaten helt i termostatuttaget.

Första användning (fig. A)

Innan du börjar, ber vi dig att mycket noga beakta följande detaljer:

- Kontrollera att det finns tillräckligt med fritt utrymme runt apparaten så att värmen kan ledas bort och ge tillräcklig ventilation.
- Rengöra apparaten. Se avsnittet "Rengöring och underhåll".
- Placera apparaten på ett plant och stabilt underlag.
- Sätt in termostaten (1) i termostatuttaget (4).
- Anslut nätkontakten till vägguttaget.
- Vrid termostatratten (2) till den högsta temperaturen (210 °C).
- Vänta några minuter tills temperaturindikatorn (3) slocknar. Grillplattan (5) har uppnått önskad temperatur.
- Efter användning, dra ut nätkontakten från vägguttaget och vänta tills apparaten har svalnat helt.

Obs: När du slår på apparaten för första gången, kommer den att avge lite rök och en karaktäristisk lukt under en kort stund. Detta är normalt.

Användning

På- och avslagning (fig. A)

- Slå på apparaten genom att sätta in nätkontakten i vägguttaget. Temperaturindikatorn (3) förblir tänd medan grillplattan (5) värms upp. Temperaturindikatorn (3) slocknar när grillplattan (5) når önskad temperatur.
- Medan apparaten är på, kommer temperaturindikatorn (3) att tändas och släckas när termostaten (1) slår på och stänger av värmelementen för att upprätthålla önskad temperatur.
- Slå av apparaten genom att ställa termostatratten (2) på lägsta temperaturen (0 °C) och dra ut nätkontakten från vägguttaget.

Inställning av temperaturen (fig. A)

- Vrid termostatratten (2) medurs för att höja grillplattans (5) temperatur.
- Vrid termostatratten (2) moturs för att sänka grillplattans (5) temperatur.

Tips för användning (fig. A)

- Förbered ingredienserna.
- Placera apparaten på ett plant och stabilt underlag.
- Rengör grillplattan (5) med en mjuk, fuktig trasa.
- Montera droppskålen (8) under dräneringshålet (7).
- Sätt in termostaten (1) i termostatuttaget (4).
- Anslut nätkontakten till vägguttaget.
- Vrid termostatratten (2) till önskad temperatur (0-210 °C).
- Vänta några minuter tills temperaturindikatorn (3) slocknar. Grillplattan (5) har uppnått önskad temperatur.
- Placera maten i på grillplattan (5).
- Grilla maten tills den är klar att ätas. Experimentera med tiden och temperaturen för att uppnå bästa resultat.
- Obs: Små bitar grillas eller steks snabbare än större bitar.
- Vänd på maten med stekspaden (9). Vänd kött och fisk bara en gång för att förhindra att det torkar ut.
- Vidrör inte grillplattan (5) med något metallredskap, eftersom det kan skada beläggningen som skyddar mot vidhäftning.
- Efter användning, vrid termostatratten (2) till den lägsta temperaturen (0 °C).
- Dra ut nätkontakten från vägguttaget.
- Dra ut termostaten (1) från termostatuttaget (4).
- Låt apparaten svalna helt.

Upptining av mat

För att tina mat, lägg det på grillplattan. Kontrollera att nätkontakten inte är ansluten till vägguttaget. Upptining av mat på grillplattan går väsentligt snabbare än att tina det i, till exempel, en keram- eller plastskål.

Rengöring och underhåll

Innan du börjar, ber vi dig att mycket noga beakta följande detaljer:

- Före rengöring eller underhåll, dra ut nätkontakten från vägguttaget och vänta tills apparaten har svalnat.
- Sänk inte ned apparaten i vatten eller någon annan vätska.
- Sänk inte ned termostaten i vatten eller annan vätska.

Innan du börjar, ber vi dig att beakta följande detaljer:

- Använd inte aggressiva eller slipande rengöringsmedel vid rengöring av apparaten.
- Använd inte vassa föremål vid rengöring av apparaten.

- Kontrollera apparaten regelbundet för eventuella skador.
- Rengör apparaten efter varje användning:
 - Ta bort eventuella rester med hushållspapper.
 - Rengör grillplattan med en mjuk, fuktig trasa. Torka grillplattan ordentligt med en ren, torr trasa. Torka termostatuttaget noggrant.
 - Rengör termostaten med en mjuk, fuktig trasa. Torka termostaten ordentligt med en ren, torr trasa.
 - Rengör droppskålen i såpvatten. Torka droppskålen ordentligt med en ren, torr trasa.
 - Rengör stekspaden i såpvatten. Torka av stekspaden noggrant.
 - Rengör skrapan i såpvatten. Torka av skrapan noggrant.
- Placera apparaten och tillbehören i originalförpackningen.
- Förvara apparaten med tillbehören på en torr plats, utom räckhåll för barn.

Säkerhetsanvisningar

Allmän säkerhet

- Läs noggrant igenom handboken före användning. Behåll handboken för framtida behov.

- Använd bara apparaten och tillbehören för de avsedda ändamålen. Använd inte apparaten och tillbehören för andra syften än de som beskrivs i handboken.
- Använd inte apparaten om någon del eller tillbehör är skadat eller defekt. Om någon del eller tillbehör är skadat eller defekt, måste den bytas av tillverkaren eller behörig serviceverkstad.
- Barn bör övervakas för att säkerställa att de inte leker med apparaten.
- Om barn eller personer med fysiska, sensoriska, mentala eller motoriska problem eller personer som saknar erfarenhet och kunskap använder apparaten kan det innebära risker. Personer som ansvarar för deras säkerhet bör ge uttryckliga anvisningar eller övervaka användningen av apparaten.
- Använd inte apparaten nära badkar, duschar, bassänger eller andra kärl som innehåller vatten.
- Sänk inte ned apparaten i vatten eller någon annan vätska. Om apparaten hamnar i vatten eller någon annan vätska får inte apparaten tas bort med händerna. Dra omedelbart ut nätkontakten från vägguttaget. Om apparaten hamnar under vatten eller någon annan vätska får den inte användas igen.
- Denna apparat är avsedd att endast användas för hushållsbruk och liknande tillämpningar som personalkök i affärer, kontor och andra arbetsmiljöer; bondgårdar; av kunder på hotell, motell och andra miljöer av bostadstyp; miljöer av typen "rum och frukost".
- För ytterligare skydd, installera en jordfelsbrytare (RCD) med en nominell felström som inte överskrider 30 mA.
- Apparaten är inte avsedd att användas med en yttre timer eller separat fjärrstyrningssystem.
- Använd bara lämplig kontakt när apparaten ska användas.
- Kontrollera att vatten inte kan komma in i kontaktstiften på nätkabeln eller förlängningskabeln.
- Nysta alltid upp nätkabeln och förlängningskabeln helt.
- Kontrollera att nätkabeln inte hänger över en bordskant och att den inte kan fastna av misstag eller trampas på.
- Håll nätkabeln borta från hetta, olja och skarpa kanter.
- Använd inte apparaten om nätkabeln eller nätkontakten är skadad eller defekt. Om nätkabeln eller nätkontakten är skadad eller defekt, måste den bytas av tillverkaren eller behörig serviceverkstad.
- Dra aldrig i nätkabeln när du ska lossa nätkontakten från nätuttaget.
- Lossa nätkontakten från nätuttaget när apparaten inte används, före montering eller demontering och före rengöring och underhåll.

Säkerhetsanvisningar för Table Chef

- Använd inte apparaten utomhus.
- Placera apparaten på ett plant och stabilt underlag.
- Placera apparaten på ett värmebeständigt och vattensäkert underlag.
- Placera inte apparaten på en spishäll.
- Kontrollera att det finns tillräckligt med fritt utrymme runt apparaten så att värmen kan ledas bort och ge tillräcklig ventilation.
- Kontrollera att apparaten inte kommer i kontakt med lättantändliga material.
- Håll apparaten borta från värmekällor.
- Täck inte över apparaten.
- Använd inte träkol eller liknande antändbara bränslen.
- Sänk inte ned termostaten i vatten eller annan vätska. Ta inte bort termostaten ur vattnet med händerna. Dra omedelbart ut nätkontakten från vägguttaget.

El-säkerhet

- Håll apparaten och nätkabeln utom räckhåll för barn som är yngre än 8 år.
- Före användning, kontrollera alltid att spänningen i det använda nätuttaget överensstämmer med den som anges på märkplåten.
- Anslut apparaten till ett jordat vägguttag. Om nödvändigt, använd en jordad förlängningskabel med lämplig diameter (minst 3 x 1 mm²).

SV

Om termostaten hamnar i vatten eller någon annan vätska får inte apparaten användas igen.

- Vidrör inte beläggningen som skyddar mot vidhäftning med metallredskap, det kan skada beläggningen.
- Se upp för ånga och stänk när livsmedel läggs på den heta grillplattan.
- Försiktig: Hett fett kan stänka upp från grillplattan.
- Håll inte kallt vatten på den heta grillplattan. Vattnet kommer då att stänka och skada grillplattan.
- Var försiktig vid beröring av apparaten. Använd ugnshandskar om du måste vidröra apparaten under eller strax efter användning.
- Grillplattan blir mycket het när den används. Vidrör inte den heta grillplattan. Vidrör endast handtagen när grillplattan är het.
- Apparatsens åtkomliga ytor kan bli mycket heta vid användning. Vidrör inte de åtkomliga ytorna.
- Se till att dina händer är torra innan du rör vid apparaten.
- Flytta inte apparaten medan den är påslagen eller fortfarande varm. Dra ut nätkontakten från vägguttaget och vänta tills apparaten har svalnat.
- Använd inte apparaten i närheten av fåglar (t.ex. tropiska fåglar som papegojor). Grillplattan har en beläggning, baserad på PTFE, som skyddar mot vidhäftning. Vid uppvärmning avger denna beläggning små mängder gas som är helt ofarliga för människor. Fåglars nervsystem är dock extremt känsliga för dessa gaser.
- Förvara apparaten på en torr plats när den inte används. Se till att barn inte kommer åt förvarade apparater.

Friskrivning

Specifikationer kan bli föremål för ändringar utan föregående meddelande.

Tillykke!

Du har købt et Princess produkt. Vores målsætning er at levere kvalitetsprodukter med et smagfuldt design og til en overkommelig pris. Vi håber, du vil få glæde af dette produkt i mange år.

Apparatet kan anvendes af børn på 8 år og opefter samt personer med fysiske, sansemæssige, mentale eller motoriske handicaps eller mangel på erfaring eller viden vedrørende anvendelsen, hvis de overvåges eller instrueres i brugen af apparatet på en sikker måde samt forstår de medfølgende risici. Børn må ikke lege med apparatet. Rengøring og vedligeholdelse må ikke foretages af børn, medmindre de er over 8 år og overvåges. Hold apparatet og netledningen uden for børn under 8 års rækkevidde.

Beskrivelse (fig. A)

Din 103020 Princess Table Chef er beregnet til stegning eller grillning af mad uden anvendelse af fedt. Apparatet er udstyret med en grillplade med non-stick-overflade. Apparatet er udstyret med en termostat, som holder grillpladen på den ønskede temperatur. Apparatet er kun beregnet til indendørs brug. Apparatet er kun beregnet til brug i hjemmet.

1. Termostat
2. Termostatskive
3. Temperaturindikator
4. Termostatsokkel
5. Grillplade
6. Håndtag
7. Udtømningssted
8. Drypbakke
9. Spatel
10. Skraber

Før du fortsætter, bedes du være opmærksom på følgende:

- Sæt altid termostaten helt ind i termostatsoklen.

Første brug (fig. A)

Før du fortsætter, bedes du være opmærksom på følgende:

- Sørg for at der er nok plads omkring apparatet til at varme kan undslippe og ordentlig ventilation er mulig.
- Rengør apparatet. Se afsnittet "Rengøring og vedligeholdelse".
- Sæt apparatet på en stabil og flad overflade.
- Sæt termostaten (1) ind i termostatsoklen (4).
- Forbind strømkablet med stikkontakten på væggen.
- Drej termostatskiven (2) til maksimum-temperaturen (210 °C).
- Vent et par minutter, indtil temperatur-indikatoren (3) slukkes. Grillpladen (5) har nået den ønskede temperatur.
- Efter brug, skal netstikket tages ud af stikkontakten. Lad apparatet køle helt ned.

Bemærk: Når du tænder for apparatet for første gang, kan det udsende lidt røg og en karakteristisk lugt i et kort øjeblik. Dette er normalt.

Brug

Tænding og slukning (fig. A)

- Sæt netstikket i en stikkontakt for at tænde for apparatet. Temperaturindikatoren (3) forbliver tændt, mens grillpladen (5) opvarmes. Temperaturindikatoren (3) slukker, når grillpladen (5) har nået den ønskede temperatur.
- Mens apparatet er tændt, vil temperatur-indikatoren (3) lyse og slukkes, når termostaten (1) tænder og slukker for at holde den ønskede temperatur.
- Hvis du vil slukke for apparatet, så sæt termostatskiven (2) til minimumstemperaturen (0 °C) og fjern netstikket fra stikkontakten.

Indstilling af temperaturen (fig. A)

- Drej termostatskiven (2) med uret for at forøge grillpladens (5) temperatur.
- Drej termostatskiven (2) mod uret for at formindske grillpladens (5) temperatur.

Tips til brug (fig. A)

- Forbered ingredienserne.
- Sæt apparatet på en stabil og flad overflade.
- Rengør grillpladen (5) med en blød, fugtig klud.
- Monter drypbakken (8) under udtømningsstedet (7).
- Sæt termostaten (1) ind i termostatsoklen (4).
- Forbind strømkablet med stikkontakten på væggen.
- Drej termostatskiven (2) for at vælge den ønskede temperatur (0-210 °C).
- Vent et par minutter, indtil temperaturindikatoren (3) slukkes. Grillpladen (5) har nået den ønskede temperatur.
- Læg maden på grillpladen (5).
- Grill maden indtil den er klar til at blive spist. Eksperimenter med den rigtige tid og den rigtige temperatur for at opnå de bedste resultater.
- Bemærk: Små stykker vil grilles eller steges bedre og hurtigere end store stykker.
- Vend maden med en spatel (9). Vend kun fisk og kød en gang for at undgå at det tørrer ud.
- Lad ikke metalredskaber berøre grillpladen (5) for at undgå at beskadige non-stick-overfladen.
- Efter brug drejes termostatskiven (2) til minimumtemperaturen (0 °C).
- Tag netstikket ud af stikkontakten.
- Fjern termostaten (1) fra termostatsoklen (4).
- Lad apparatet køle helt ned.

Optøning af mad

Hvis du vil optø mad, så læg det på grillpladen. Sørg for, at netstikket ikke er sat i stikkontakten. Optøning af mad på grillpladen går en del hurtigere end at optø mad på en, for eksempel, keramik eller plastiktallerken.

Rengøring og vedligeholdelse

Før du fortsætter, bedes du være opmærksom på følgende:

- Før rengøring eller vedligeholdelse, skal netstikket tages ud af stikkontakten. Vent, indtil apparatet er kølet af.
- Sænk ikke apparatet ned i vand eller andre væsker.
- Sænk ikke termostaten ned i vand eller andre væsker.

Før du fortsætter, beder vi dig være opmærksom på følgende:

- Undlad at bruge stærke eller ætsende rengøringsmidler til at rengøre apparatet.
- Undlad at bruge skarpe genstande til at rengøre apparatet.
- Kontroller jævnligt apparatet for eventuel skade.
- Rengør apparatet efter hver brug:
 - Fjern eventuelle rester med en papirserviet.
 - Rengør grillpladen med en blød, fugtig klud. Tør grillpladen grundigt af med en ren, tør klud. Tør termostatsoklen grundigt.
 - Rengør termostaten med en blød, fugtig klud. Tør termostaten grundigt med en ren, tør klud.
 - Rens drypbakken i sæbevand. Tør drypbakken grundigt med en ren, tør klud.
 - Rengør spatlen i sæbevand. Tør spatlen grundigt af.
 - Rengør skraberens i sæbevand. Tør skraberens grundigt.
- Læg apparatet og tilbehøret tilbage i den oprindelige emballage.
- Opbevar apparatet samt tilbehør på et tørt sted og utilgængeligt for børn.

Sikkerhedsinstruktioner

Sikkerhed generelt

- Læs manualen grundigt før brug. Bevar manualen for fremtidig brug.
- Brug udelukkende apparatet og tilbehøret til de tilsigtede formål. Brug ikke apparatet og tilbehøret til andet end de i manualen beskrevne formål.
- Brug ikke apparatet hvis en del eller et stykke tilbehør er beskadiget eller defekt.

Hvis en del eller et stykke tilbehør er beskadiget eller defekt, skal det omgående udskiftes af producenten eller en autoriseret reparatør.

- Børn bør holdes under opsyn for at sikre, at de ikke leger med apparatet.
- Anvendelsen af dette apparat af børn eller personer med fysiske, sansemæssige, mentale eller motoriske handicap eller med mangel på den nødvendige viden og erfaring kan forårsage ulykker. Personer, som er ansvarlige for deres sikkerhed, skal give udtrykkelige instruktioner eller overvåge anvendelsen af apparatet.
- Brug ikke apparat i nærheden af badekar, brusere, bassiner eller andre beholdere, der indeholder vand.
- Sænk ikke apparatet ned i vand eller andre væsker. Hvis apparatet er nedsænket i vand eller andre væsker, må du ikke fjerne apparatet med dine hænder. Tag straks netstikket ud af stikkontakten. Hvis apparatet er nedsænket i vand eller andre væsker, må du ikke bruge apparatet igen.
- Dette apparat er egnet til brug i hjemmet og lignende områder, så som personale-køkkenområder i butikker, kontorer og andre arbejdsområder: Gårdhuse, af klienter på hoteller, moteller og andre bolig-lignende miljøer; bed-and-breakfast miljøer.

Elektrisk sikkerhed

- Hold apparatet og netledningen uden for børn under 8 års rækkevidde.
- Kontroller før brug, at strømnettet har samme spænding, som er angivet på apparatets mærkeplade.
- Forbind apparatet med en stikkontakt med jordforbindelse. Brug om nødvendigt et forlængerkabel med passende diameter (mindst 3 x 1 mm²).
- Installer for øget sikkerhed et fejlstrømsrelæ (FI-relæ) med registreret strømniveau, der ikke overstiger 30 mA.
- Apparatet er ikke egnet til betjening med en ekstern timer eller separat fjernbetjeningssystem.
- Brug kun en passende konektor til at betjene apparatet.

- Sørg for, at der ikke kan komme vand ind i netledningen og forlængerledningen.
- Rul altid netledningen og forlængerledningen helt ud.
- Sørg for, at netledningen ikke hænger ud over kanten på en bordplade og ikke ved et uheld kan hænge ved eller snubles over.
- Hold netledningen væk fra varme, olie og skarpe kanter.
- Brug ikke apparatet hvis netledningen eller stikket er beskadiget eller defekt. Hvis netledningen eller stikket er beskadiget eller defekt, skal det udskiftes af producenten eller af en autoriseret reparatør.
- Træk ikke i netledningen for at trække stikket ud af stikkontakten.
- Fjern stikket fra stikkontakten når apparatet ikke er i brug, før montering eller demontering og før rengøring og vedligeholdelse.

Sikkerhedsinstruktioner for Table Chef

- Brug ikke apparatet udendørs.
- Sæt apparatet på en stabil og flad overflade.
- Sæt apparatet på en varmeresistent overflade, som kan tåle stænk.
- Sæt ikke apparatet på et komfur.
- Sørg for at der er nok plads omkring apparatet til at varme kan undslippe og ordentlig ventilation er mulig.
- Sørg for, at apparatet ikke kommer i kontakt med letantændelige materialer.
- Hold apparatet væk fra varmekilder.
- Dæk ikke apparatet til.
- Brug aldrig kul eller lignende brændstoffer.
- Sænk ikke termostaten ned i vand eller andre væsker. Fjern ikke termostaten fra vandet med hænderne. Tag straks netstikket ud af stikkontakten. Hvis termostaten bliver sænket ned i vand eller andre væsker, så anvend aldrig apparatet igen.
- Lad ikke metalredskaber berøre grillpladen for at undgå at beskadige non-stick-overfladen.
- Pas på damp og stænk, når du lægger mad på den varme grillplade.
- Forsigtig: Der kan sprøjte varm fedt op fra grillpladen.

- Hæld aldrig koldt vand på den varme grillplade. Vandet vil sprøjte og beskadige grillpladen.
- Vær altid forsigtig, når du rører ved apparatet. Brug grydelapper, hvis du har brug for at røre ved apparatet under eller kort efter brug.
- Grillpladen bliver meget varm under brug. Undgå at berøre den varme grillplade. Berør kun håndtagene, når grillpladen er varm.
- De tilgængelige overflader på apparatet kan blive meget varme under brug. Berør ikke tilgængelige overflader.
- Sørg for, at dine hænder er tørre, før du rører ved apparatet.
- Flyt ikke apparatet mens det er sluttet til eller stadig er varmt. Fjern strømkablet fra stikkontakten på væggen og vent til apparatet er kølet af.
- Brug ikke apparatet tæt på fugle (f. eks. tropiske fugle såsom papegøjer). Grillpladen har en non-stick-overflade baseret på PTFE. Ved opvarmning kan overfladen afgive små mængder gasser, som er helt harmløse for mennesker. Fugles nervesystem er dog ekstremt følsomme over for sådanne gasser.
- Når apparatet ikke anvendes, skal det opbevares på et tørt sted. Sørg for, at børn ikke har adgang til opbevarede apparater.

Ansvarsfraskrivelse

Forandringer kan forekomme; specifikationer kan ændres uden forudgående varsel.

Gratulerer!

Du har kjøpt et Princess-produkt. Målet vårt er å produsere kvalitetsprodukter med smakfull design til en rimelig pris. Vi håper du vil glede deg over dette produktet i mange år.

Apparatet kan brukes av barn fra 8 år og oppover, av personer med fysisk, sensorisk, mental eller motorisk funksjonshemming eller av personer som mangler nødvendig kunnskap eller erfaring, hvis disse ledes eller instrueres om hvordan de bruker apparatet på en sikker måte og forstår farene som foreligger. Barn må ikke leke med apparatet. Rengjøring og vedlikehold må ikke utføres av barn, med mindre disse er over 8 år og under oppsyn. Hold apparatet og strømledningen utenfor rekkevidde av barn under 8 år.

Beskrivelse (fig. A)

Din 103020 Princess Table Chef er beregnet på steking og grilling av mat uten å bruke fett. Apparatet er utstyrt med en grillplate med klebefritt beleg. Apparatet er utstyrt med en termostat som holder grillplaten på ønsket temperatur. Apparatet er kun egnet til innendørs bruk. Apparatet er kun egnet til hjemmebruk.

1. Termostat
2. Termostatbryter
3. Temperaturindikator
4. Termostatkontakt
5. Grillplate
6. Håndtak
7. Dreneringspunkt
8. Dryppebrett
9. Spatel
10. Skrape

Før du fortsetter, må du være oppmerksom på følgende:

- Sett alltid termostaten helt inn i termostatkontakten.

Første gangs bruk (fig. A)

Før du fortsetter, må du være oppmerksom på følgende:

- Påse at det er nok plass rundt apparatet til at varmen kan slippe unna. Sørg for tilstrekkelig ventilasjon.
- Rengjør apparatet. Se avsnittet "Rengjøring og vedlikehold".
- Plasser apparatet på et stabilt og flatt underlag.
- Sett termostaten (1) inn i termostatkontakten (4).
- Sett støpselet i stikkkontakten.
- Drei termostatbryteren (2) til maksimumstemperatur (210 °C).
- Vent i noen minutter til temperaturindikatoren (3) slår seg av. Grillplaten (5) har nådd ønsket temperatur.
- Etter bruk trekker du støpslet ut av stikkkontakten og lar apparatet kjøles helt ned.

Merk: Når du slår på apparatet for første gang kan det avgi røyk og lukt en kort stund. Dette er helt normalt.

Bruk

Slå på og av (fig. A)

- For å slå på apparatet setter du støpselet i stikkkontakten. Temperaturindikatoren (3) lyser så lenge grillplaten (5) varmer seg opp. Temperaturindikatoren (3) slukkes når grillplaten (5) har nådd ønsket temperatur.
- Når apparatet slås på, vil temperaturindikatoren (3) tennes og slukkes etter hvert som termostaten (1) slår seg på og av for å opprettholde ønsket temperatur.
- For å slå av apparatet, setter du termostatbryteren (2) på minimumstemperatur (0 °C) og trekker støpslet ut av stikkkontakten.

Innstilling av temperaturen (fig. A)

- Drei termostatbryteren (2) med klokken for å øke temperaturen på grillplaten (5).
- Drei termostatbryteren (2) mot klokken for å redusere temperaturen på grillplaten (5).

Tips for bruk (fig. A)

- Klargjør ingrediensene.
- Plasser apparatet på et stabilt og flatt underlag.
- Rengjør grillplaten (5) med en myk, fuktig klut.
- Sett dryppebrettet (8) under dreneringspunktet (7).
- Sett termostaten (1) inn i termostatkontakten (4).
- Sett støpselet i stikkkontakten.
- Drei på termostatbryteren (2) for å stille inn ønsket temperatur (0-210 °C).
- Vent i noen minutter til temperaturindikatoren (3) slår seg av. Grillplaten (5) har nådd ønsket temperatur.
- Legg matvarene på grillplaten (5).
- Grill maten til den er klar til å spises. Eksperimenter med nødvendig tid og nødvendig temperatur for å oppnå beste resultat.
- Merk: Små stykker vil steke eller grille bedre og hurtigere enn større stykker.
- Snu matvarene med spatelen (9). Snu kjøtt og fisk kun én gang, for at maten ikke skal tørke.
- Ikke la metallredskaper berøre grillplaten (5) for at ikke det klebefrie belegget skal ødelegges.
- Drei termostatbryteren (2) til minimumstemperatur (0 °C).
- Trekk ut støpselet ut av stikkkontakten.
- Fjern termostaten (1) fra termostatkontakten (4).
- La apparatet kjøles helt ned.

Tining av mat

For å tine mat legger du maten på grillplaten. Påse at støpselet ikke er satt inn i stikkkontakten. Tining av mat på grillplaten er betraktelig raskere enn tining av mat på for eksempel en keramisk eller plasttallerken.

Rengjøring og vedlikehold

Før du fortsetter, må du være oppmerksom på følgende:

- Før rengjøring eller vedlikehold må du trekke støpselet ut av stikkkontakten og vente til apparatet har kjølt seg ned.

- Ikke dypp apparatet ned i vann eller annen væske.
- Ikke senk termostaten i vann eller annen væske.

Før du fortsetter, ber vi deg lese følgende nøye:

- Ikke bruk aggressive eller skurende rensedmidler til å rengjøre apparatet.
- Ikke bruk skarpe objekter til å rengjøre apparatet.
- Kontroller jevnlig om det er skader på apparatet.
- Rengjør apparatet etter hvert bruk:
 - Tørk bort alle rester med kjøkkenpapir.
 - Rengjør grillplaten med en myk, fuktig klut. Tørk grillplaten godt med en ren, tørr klut. Tørk termostatkontakten godt.
 - Rengjør termostaten med en myk, fuktig klut. Tørk termostaten godt med en ren, tørr klut.
 - Rengjør dryppebrettet i såpevann. Tørk dryppebrettet godt med en ren, tørr klut.
 - Rengjør spatelen i såpevann. Tørk spatelen godt.
 - Rengjør skrapen i såpevann. Tørk skrapen godt.
- Legg apparatet og tilbehøret i den originale emballasjen.
- Oppbevar apparatet med tilbehør på et tørt sted og utilgjengelig for barn.

Sikkerhetsinstruksjoner

Generell sikkerhet

- Les bruksanvisningen før bruk. Ta vare på bruksanvisningen for fremtidig referanse.
- Apparatet og tilbehøret må kun brukes til det de er beregnet på. Ikke bruk apparatet og tilbehøret til andre formål enn de som beskrives i bruksanvisningen.
- Bruk aldri apparatet hvis noen av delene eller tilbehøret er skadede eller defekte. Dersom en del eller et tilbehør er skadet eller defekt, må de skiftes ut av produsenten eller en autorisert reparatør.
- Pass alltid på at barna ikke leker med apparatet.

- Det kan oppstå farlige situasjoner hvis dette apparatet brukes av barn eller personer med fysisk, sensorisk, mental eller motorisk funksjonshemming, eller som mangler nødvendig kunnskap eller erfaring. Personer som har ansvar for disse menneskenes sikkerhet, må gi tydelige instruksjoner eller overvåke bruken av apparatet.
- Ikke bruk apparatet i nærheten av badekar, dusj, servant eller annet som inneholder vann.
- Ikke dypp apparatet ned i vann eller annen væske. Hvis apparatet senkes i vann eller annen væske, ikke ta apparatet ut med hendene. Trekk umiddelbart støpselet ut av stikkkontakten. Hvis apparatet senkes i vann eller annen væske, må apparatet ikke brukes igjen.
- Dette apparatet er kun beregnet på hjemmebruk og lignende, som i ansattes kjøkken i forretninger, kontorer eller på andre arbeidsplasser, på gårder, for gjester på hoteller, moteller og andre overnattingssteder.
- Ikke bruk apparatet dersom strømledningen eller støpselet er skadet eller defekt. Dersom strømledningen eller støpselet er skadet eller defekt, må de skiftes ut av produsenten eller en autorisert reparatør.
- Trekk aldri i strømledningen for å dra støpselet ut av stikkkontakten.
- Trekk støpselet ut av stikkkontakten når apparatet ikke er i bruk, før montering eller demontering og før rengjøring og vedlikehold.

Sikkerhetsinstruksjoner for Table Chef

- Ikke bruk apparatet utendørs.
- Plasser apparatet på et stabilt og flatt underlag.
- Plasser apparatet på en varmeresistent og sprutsikker overflate.
- Ikke plasser apparatet på en kokeplate.
- Påse at det er nok plass rundt apparatet til at varmen kan slippe unna. Sørg for tilstrekkelig ventilasjon.
- Påse at apparatet ikke kommer i kontakt med antennelige materialer.
- Hold apparatet unna varmekilder.
- Ikke dekk til apparatet.
- Ikke bruk kull eller lignende brennbare drivstoff.
- Ikke senk termostaten i vann eller annen væske. Ikke ta termostaten ut av vannet med hendene. Trekk umiddelbart støpselet ut av stikkkontakten. Hvis termostaten senkes i vann eller annen væske, må apparatet ikke brukes.
- Ikke la metallredskaper berøre grillplaten for at ikke klebefritt belegget skal ødelegges.
- Vær oppmerksom på damp og sprut når du legger mat på den varme grillplaten.
- Forsiktig: Varmt fett kan sprute fra grillplaten.
- Ikke hell kaldt vann på grillplaten. Vannet vil sprute og skade grillplaten.
- Vær alltid forsiktig når du berører apparatet. Bruk votter hvis du må ta på apparatet under eller rett etter bruk.
- Grillplaten blir svært varm under bruk. Ikke berør den varme grillplaten. Bruk håndtakene når grillplaten er varm.
- De tilgjengelige overflatene av apparatet kan bli svært varme under bruk. Ikke ta på de tilgjengelige overflatene.

Elektrisk sikkerhet

- Hold apparatet og strømledningen utenfor rekkevidde av barn under 8 år.
- Før bruk, kontroller alltid at nettspenningen er den samme som den som er oppgitt på apparatets typeskilt.
- Koble apparatet til en jordet stikkontakt. Om nødvendig kan du bruke en jordet skjøteledning med passende diameter (minst 3 x 1 mm²).
- For ekstra beskyttelse bør du installere en reststrømsbeskyttelse (RCD) med en nominell driftsstrøm på maksimalt 30 mA.
- Apparatet er ikke ment til bruk med en ekstern timer eller et separat fjernkontrollsystem.
- Bruk kun en passende kontakt for å bruke apparatet.
- Påse at det ikke kommer vann på kontakter på strømledningen eller skjøteledningen.
- Trekk alltid hele strømledningen og skjøteledningen ut.
- Påse at strømledningen ikke henger over kanten på arbeidsplaten. Påse at man kan bli hengende fast eller snuble i strømledningen.
- Hold strømledningen unna varme, olje og skarpe kanter.

-
- Sørg for at hendene er tørre når du tar på apparatet.
 - Ikke flytt grillen mens den er slått på eller fremdeles varm. Trekk støpselet ut av stikkontakten og vent til apparatet har kjølt seg ned.
 - Ikke bruk apparatet i nærheten av fugler (f.eks. tropiske fugler som papegøyer). Grillplaten har et klebefritt belegg basert på PTFE. Under oppvarmingen kan dette belegget avgi små mengder gass, men denne er ikke skadelig for mennesker. Derimot er nervesystemet til fugler ekstremt følsomt for gasser.
 - Lagre apparatet på et tørt sted når det ikke er i bruk. Forsikre deg om at barn ikke har tilgang til lagrede apparater.

Ansvarsfraskrivelse

Gjenstand for endring; spesifikasjonene kan endres uten videre varsel.

Onnittelut!

Olet hankkinut Princess-tuotteen. Tavoittemme on tarjota tyylikkäästi suunniteltuja laatu tuotteita kohtuulliseen hintaan. Toivomme, että nautit tuotteen käytöstä monen vuoden ajan.

Laitetta saavat käyttää 8-vuotiaat ja sitä vanhemmat lapset sekä henkilöt, joilla on fyysisiä, aistillisia, henkisiä tai liikkuvuuteen liittyviä rajoitteita, tai joilla ei ole kokemusta tai tuntemusta, mikäli heitä valvotaan ja ohjataan laitteen turvallisessa käytössä. Lapset eivät saa leikkiä laitteella. Lapset eivät saa puhdistaa tai huoltaa laitetta, elleivät he ole vähintään 8-vuotiaita ja heitä valvota. Pidä laite ja sen virtajohto kaukana alle 8-vuotiaiden lasten ulottumattomissa.

Kuvaus (kuva A)

103020 Princess Table Chef on tarkoitettu ruokien paistamiseen ja grillaukseen ilman rasvan käyttöä. Laitteessa on grillaustaso, jossa on hylkivä pinnoite. Laitteessa on termostaatti, joka säilyttää grillaustason lämpötilan asetetussa arvossa. Laite sopii vain sisäkäyttöön. Laite sopii vain kotikäyttöön.

1. Termostaatti
2. Termostaatin säädin
3. Lämpötilan merkkivalo
4. Termostaatin pistoke
5. Grillaustaso
6. Kahva
7. Tyhjennyskohta
8. Tippa-alusta
9. Lasta
10. Kaavin

Kiinnitä huomiota seuraaviin kohtiin ennen jatkamista:

- Aseta termostaatti aina kokonaan termostaatin pistokkeeseen.

Käyttöönotto (kuva A)

Kiinnitä huomiota seuraaviin kohtiin ennen jatkamista:

- Varmista, että laitteen ympärillä on riittävästi tilaa lämmön poistumista ja riittävää tuuletusta varten.
- Puhdista laite. Katso osiota "Puhdistus ja ylläpito".
- Aseta laite vakaalle ja tasaiselle alustalle.
- Aseta termostaatti (1) termostaatin pistokkeeseen (4).
- Aseta pistoke verkkovirtalähteeseen.
- Käännä termostaatin säädin (2) maksimilämpötilan (210 °C) kohdalle.
- Odota muutama minuutti, kunnes lämpötilan merkkivalo (3) sammuu. Grillaustaso (5) on saavuttanut vaaditun lämpötilan.
- Poista pistoke pistorasiasta käytön jälkeen ja anna laitteen jäähtyä kokonaan.

Huom.: Jos kytket laitteen päälle ensimmäistä kertaa, laitteesta voi tulla vähän aikaa hiukan savua ja sille ominainen haju. Tämä on normaalia.

Käyttö

Kytkeminen päälle ja pois päältä (kuva A)

- Kytke laite päälle asettamalla pistoke verkkovirtalähteeseen. Lämpötilan merkkivalo (3) palaa niin kauan kuin grillaustasoa (5) kuumennetaan. Lämpötilan merkkivalo (3) sammuu, kun grillaustaso (5) on saavuttanut vaaditun lämpötilan.
- Laitteen ollessa päällä lämpötilan merkkivalo (3) syttyy ja sammuu termostaatin (1) kytkeytyessä päälle ja pois päältä vaaditun lämpötilan ylläpitämiseksi.
- Kytke laite pois päältä asettamalla termostaatin säädin (2) minimilämpötilan (0 °C) kohdalle ja irrottamalla pistokkeen pistorasiasta.

Lämpötilan säätö (kuva A)

- Käännä termostaatin säädintä (2) myötäpäivään korottaaksesi grillaustason (5) lämpötilaa.
- Käännä termostaatin säädintä (2) vastapäivään vähentääksesi grillaustason (5) lämpötilaa.

Vinkkejä laitteen käyttöön (kuva A)

- Valmista ruoka-ainekset.
- Aseta laite vakaalle ja tasaiselle alustalle.
- Puhdista grillaustaso (5) kostealla ja pehmeällä pyyhkeellä.
- Asenna tippa-alusta (8) tyhjennyskohdan (7) alapuolelle.
- Aseta termostaatti (1) termostaatin pistokkeeseen (4).
- Aseta pistoke verkkovirtalähteeseen.
- Käännä termostaatin säädin (2) vaadittuun lämpötila-asetukseen (0 - 210 °C).
- Odota muutama minuutti, kunnes lämpötilan merkkivalo (3) sammuu. Grillaustaso (5) on saavuttanut vaaditun lämpötilan.
- Aseta ruoka grillaustasolle (5).
- Grillaa voileipiä, kunnes ne ovat valmiit. Kokeile eri aikoja ja lämpötiloja parhaiden tuloksien saavuttamiseksi.
- Huom.: Pienet ruokapalat grillautuvat tai paistuvat paremmin ja nopeammin kuin suuret palat.
- Käännä ruokaa lastan (9) avulla. Käännä liha ja kala vain kerran sen kuivumisen estämiseksi.
- Älä kosketa grillaustasoa (5) metallisilla välineillä, sillä ne vaurioittavat tason hylkivää pintaa.
- Käännä termostaatin säädin (2) käytön jälkeen minimilämpötilan (0 °C) kohdalle.
- Irrota pistoke verkkovirtalähteestä.
- Poista termostaatti (1) termostaatin pistokkeesta (4).
- Anna laitteen jäähtyä täysin.

Ruonan sulattaminen

Ruoka-ainekset voidaan sulattaa asettamalla ne grillaustason päälle. Varmista, ettei pistoketta ole asetettu verkkovirtalähteeseen. Ruokien sulatus grillaustasolla on huomattavasti nopeampaa kuin sen sulatus esimerkiksi keraamisen tai muoviasian päällä.

Puhdistus ja ylläpito

Kiinnitä huomiota seuraaviin kohtiin ennen jatkamista:

- Irrota pistoke verkkovirtalähteestä ennen puhdistusta tai huoltoa ja odota, kunnes laite jäähtyy.

- Älä upota laitetta veteen tai muihin nesteisiin.
- Älä upota termostaattia veteen tai muihin nesteisiin.

Ota seuraavat seikat huomioon ennen jatkamista:

- Älä käytä voimakkaita tai kuluttavia puhdistusaineita laitteen puhdistukseen.
- Älä käytä teräviä esineitä laitteen puhdistamiseen.
- Tarkista säännöllisesti, ettei laitteessa ole vaurioita.
- Puhdista laite jokaisen käytön jälkeen:
 - Poista mahdolliset jäämät paperipyyhkeellä.
 - Puhdista grillaustaso pehmeällä ja kostealla pyyhkeellä. Kuivaa grillaustaso huolellisesti puhtaalla ja kuivalla pyyhkeellä. Kuivaa termostaatin pistoke huolellisesti.
 - Puhdista termostaatti pehmeällä ja kostealla liinalla. Kuivaa termostaatti huolellisesti puhtaalla ja kuivalla pyyhkeellä.
 - Puhdista tippa-alusta saippuavedellä. Kuivaa tippa-alusta huolellisesti puhtaalla ja kuivalla pyyhkeellä.
 - Puhdista lasta saippuavedellä. Kuivaa lasta huolellisesti.
 - Puhdista kaavin saippuavedellä. Kuivaa kaavin huolellisesti.
- Aseta laite ja varusteet alkuperäiseen pakkaukseen.
- Säilytä laitetta ja sen lisävarusteita kuivassa paikassa lasten ulottumattomissa.

Turvallisuusohjeet

Yleinen turvallisuus

- Lue käyttöohjeet huolellisesti ennen laitteen käyttöönottoa. Säilytä käyttöohjeet tulevia käyttökertoja varten.
- Käytä laitetta ja sen lisävarusteita ainoastaan niiden suunniteltuihin käyttötarkoituksiin. Älä käytä laitetta ja sen lisävarusteita muihin kuin näissä ohjeissa kuvattuihin tarkoituksiin.

- Älä käytä laitetta, mikäli jokin osa tai lisävaruste on vaurioitunut tai viallinen. Jos jokin osa tai lisävaruste on vaurioitunut tai viallinen, se tulee vaihdattaa laitteen valmistajalla tai valtuutetussa huoltopalvelussa.
- Valvo aina lapsia varmistaaksesi, etteivät he leiki laitteella.
- Vaaratilanteita voi syntyä, jos laitetta käyttävät lapset tai henkilöt, joilla on fyysisiä, aistillisia, henkisiä tai liikkumisrajoitteita tai joilla ei ole riittävää tuntemusta tai kokemusta. Heidän turvallisuudestaan vastaavien henkilöiden on ohjattava tai valvottava heitä laitteen käytössä.
- Älä käytä laitetta kylpyammeiden, suihkujen, pesuaitaiden tai muiden vettä sisältävien astioiden lähellä.
- Älä upota laitetta veteen tai muihin nesteisiin. Jos laite upotetaan veteen tai muihin nesteisiin, älä poista laitetta käsillä. Irrota pistoke välittömästi verkkovirtalähteestä. Jos laite upotetaan veteen tai muihin nesteisiin, älä käytä enää laitetta.
- Tämä laite on tarkoitettu käytettäväksi kotiympäristössä ja ympäristöissä, kuten liikkeiden, toimistojen ja muiden työympäristöjen ruokailutiloissa, maalaistaloissa, hotelleissa, motelleissa, B&B-majataloissa sekä muissa majoitusympäristöissä.

Sähköturvallisuus

- Pidä laite ja sen virtajohto kaukana alle 8-vuotiaiden lasten ulottumattomissa.
- Tarkista aina ennen käyttöä, että verkkojännite vastaa laitteen tyyppikilven merkintöjä.
- Kytke laite maadoitettuun pistorasiaan. Käytä tarvittaessa maadoitettua ja sopivan halkaisijan omaavaa jatkojohtoa (vähintään 3 x 1 mm²).
- Asenna turvallisuuden lisäämiseksi vikavirtasuojakytkin (RCD), jonka käyttövirta ei ylitä arvoa 30 mA.
- Laitetta ei ole tarkoitettu käytettäväksi ulkoisella ajastimella tai erillisellä kauko-ohjausjärjestelmällä.
- Käytä laitteen kanssa ainoastaan asianmukaista liitintä.
- Varmista, ettei virtajohdon pistokkeisiin tai jatkojohtoon pääse vettä.
- Kelaajavirtajohto ja jatkojohto aina kokonaan auki.
- Varmista, ettei virtajohto roiku työtason reunaa vasten eikä siihen voi vahingossa takertua tai kompastua.
- Suojaa virtajohto kuumuudelta, öljyltä ja teräviltä reunoilta.
- Älä käytä laitetta, mikäli virtajohto tai pistoke on vaurioitunut tai viallinen. Jos virtajohto tai pistoke on vaurioitunut tai viallinen, se tulee vaihdattaa laitteen valmistajalla tai valtuutetussa huoltopalvelussa.
- Älä vedä virtajohdosta silloin, kun irrotat pistokkeen verkkovirtalähteestä.
- Irrota pistoke verkkovirtalähteestä, kun laite ei ole käytössä, ennen kokoamista tai purkamista sekä ennen puhdistusta ja huoltoa.

Tuotteen Table Chef turvallisuusohjeet

- Älä käytä laitetta ulkoilmassa.
- Aseta laite vakaalle ja tasaiselle alustalle.
- Aseta laite alustalle, joka kestää kuumuutta ja roiskeita.
- Älä aseta laitetta keittolevylle.
- Varmista, että laitteen ympärillä on riittävästi tilaa lämmön poistumista ja riittävästi tuuletusta varten.
- Varmista, ettei laite koske syttyviin materiaaleihin.
- Pidä laite kaukana lämpölähteistä.
- Älä peitä laitetta.
- Älä käytä hiiltä tai vastaavia polttoaineita.
- Älä upota termostaattia veteen tai muihin nesteisiin. Älä poista termostaattia vedestä käsillä. Irrota pistoke välittömästi verkkovirtalähteestä. Jos termostaatti upotetaan veteen tai muihin nesteisiin, älä käytä enää laitetta.
- Älä kosketa grillaustasoa metallisilla välineillä, sillä ne vaurioittavat tason hylkivää pintaa.
- Varo höyryä ja räiskeitä silloin, kun ruoka-aineksia asetetaan kuumalle grillaustasolle.
- Huomio: Kuuma rasva voi roiskua grillaustasolta.
- Älä kaada kylmää vettä kuumalle grillaustasolle. Tällöin vesi räiskyy ja vaurioittaa grillaustasoa.

-
- Noudata aina varovaisuutta koskiessasi laitteeseen. Käytä patalappuja, jos aiot koskea laitetta sen käytön aikana tai pian sen jälkeen.
 - Grillaustaso kuumenee huomattavasti käytön aikana. Älä koske kuumaan grillaustasoon. Grillaustason ollessa kuuma koske ainoastaan kahvoihin.
 - Laitteen ulkopinnat voivat kuumua käytön aikana erittäin kuumiksi. Älä koske laitteen ulkopintoihin.
 - Varmista, että kätesi ovat kuivat ennen laitteeseen koskemista.
 - Älä liikuta laitetta sen ollessa päällä tai edelleen kuuma. Irrota pistoke verkkovirtalähteestä ja odota, kunnes laite jäähtyy.
 - Älä käytä laitetta lintujen lähellä (esim. trooppisten lintujen, kuten papukaijojen lähellä). Grillaustaso on päällystetty PTFE-aineeseen pohjautuvalla hylkivällä pinnoitteella. Kuumentuessa pinnoite voi päästää hiukan kaasuja, jotka ovat ihmisille täysin harmittomia. Lintujen hermosto on kuitenkin erityisen herkkä näille kaasuille.
 - Säilytä laitetta kuivassa paikassa silloin, kun sitä ei käytetä. Varmista, etteivät lapset pääse varastoitujen laitteiden luo.

Vastuuvapauslauseke

Ominaisuuksia voidaan muuttaa ilman erillistä ilmoitusta.

Parabéns!

Adquiriu um produto Princess. O nosso objectivo é fornecer produtos de qualidade com um design atraente e a um preço acessível. Esperamos que desfrute deste produto durante muitos anos.

O aparelho pode ser utilizado por crianças com mais de 8 anos e por pessoas com incapacidade física, sensorial, mental ou motora, assim como com falta de experiência e conhecimentos caso sejam supervisionadas ou instruídas sobre como utilizar o aparelho de modo seguro e compreendam os riscos envolvidos. As crianças não devem brincar com o aparelho. A limpeza e manutenção não deve ser realizada por crianças a não ser que tenham mais de 8 anos e sejam supervisionadas. Mantenha o aparelho e o cabo de alimentação fora do alcance de crianças com menos de 8 anos.

Descrição (fig. A)

O seu Table Chef 103020 Princess foi concebido para fritar ou grelhar alimentos sem usar gordura. O aparelho está equipado com uma placa de grelhar com revestimento anti-aderente. O aparelho está equipado com um termóstato que mantém a placa de grelhar à temperatura pretendida. O aparelho é adequado apenas para utilização no interior. O aparelho é adequado apenas para utilização doméstica.

1. Termóstato
2. Botão do termóstato
3. Indicador de temperatura
4. Tomada do termóstato
5. Placa de grelhar
6. Pega
7. Ponto de drenagem
8. Bandeja colectora
9. Espátula
10. Raspador

Antes de continuar, tem de ler com atenção as seguintes instruções:

- Insira sempre o termóstato totalmente na tomada do termóstato.

Utilização inicial (fig. A)

Antes de continuar, tem de ler com atenção as seguintes instruções:

- Certifique-se de que existe espaço suficiente à volta do aparelho para permitir a saída do calor e facultar uma ventilação adequada.
- Limpe o aparelho. Consulte a secção "Limpeza e manutenção".
- Coloque o aparelho sobre uma superfície estável e plana.
- Insira o termóstato (1) na tomada do termóstato (4).
- Insira a ficha na tomada de parede.
- Coloque o botão do termóstato (2) à temperatura máxima (210 °C).
- Aguarde alguns minutos até o indicador da temperatura (3) se apagar. A placa de grelhar (5) atingiu a temperatura pretendida.
- Após a utilização, retire a ficha da tomada e deixe o aparelho arrefecer completamente.

Nota: Ao ligar o aparelho pela primeira vez, este poderá produzir um pouco de fumo e um cheiro característico durante um curto período de tempo. Isto é normal.

Utilização

Ligação e desligação (fig. A)

- Para ligar o aparelho, insira a ficha na tomada de parede. O indicador de temperatura (3) permanece aceso enquanto a placa de grelhar (5) aquece. O indicador de temperatura (3) apaga-se assim que a placa de grelhar (5) atinge a temperatura pretendida.
- Enquanto o aparelho está ligado, o indicador de temperatura (3) acende-se e apaga-se conforme o termóstato (1) liga e desliga para manter a temperatura pretendida.
- Para desligar o aparelho, coloque o botão do termóstato (2) à temperatura mínima (0 °C) e retire a ficha da tomada de parede.

Regulação da temperatura (fig. A)

- Rode o botão do termóstato (2) para a direita para aumentar a temperatura da placa de grelhar (5).
- Rode o botão do termóstato (2) para a esquerda para diminuir a temperatura da placa de grelhar (5).

Sugestões de utilização (fig. A)

- Prepare os ingredientes.
- Coloque o aparelho sobre uma superfície estável e plana.
- Limpe a placa de grelhar (5) com um pano macio humedecido.
- Monte a bandeja colectora (8) sob o ponto de drenagem (7).
- Insira o termóstato (1) na tomada do termóstato (4).
- Insira a ficha na tomada de parede.
- Rode o botão do termóstato (2) para a temperatura pretendida (0-210 °C).
- Aguarde alguns minutos até o indicador da temperatura (3) se apagar. A placa de grelhar (5) atingiu a temperatura pretendida.
- Coloque os alimentos na placa de grelhar (5).
- Grelhe os alimentos até estarem prontos para o consumo. Experimente com o tempo e a temperatura necessários para atingir os melhores resultados.
- Nota: Pedacos pequenos de alimentos grelharão ou fritarão melhor e mais rapidamente do que pedacos grandes.
- Vire os alimentos com a espátula (9). Vire a carne e o peixe apenas uma vez para evitar que fiquem secos.
- Não toque com talheres metálicos na placa de grelhar (5) para evitar danos no revestimento anti-aderente.
- Depois de utilizar, coloque o botão do termóstato (2) à temperatura mínima (0 °C).
- Retire a ficha da tomada de parede.
- Retire o termóstato (1) da tomada do termóstato (4).
- Deixe o aparelho arrefecer completamente.

Descongelar alimentos

Para descongelar alimentos, coloque-os na placa de grelhar. Certifique-se de que a ficha não está inserida na tomada de parede.

A descongelação de alimentos sobre a placa de grelhar é consideravelmente mais rápida do que a descongelação de alimentos sobre, por exemplo, um prato de cerâmica ou de plástico.

Limpeza e manutenção

Antes de continuar, tem de ler com atenção as seguintes instruções:

- Antes de limpar ou proceder à manutenção, desligue a ficha da tomada de parede e aguarde até o aparelho arrefecer.
- Não mergulhe o aparelho em água ou outros líquidos.
- Não mergulhe o termóstato em água ou outros líquidos.

Antes de continuar, deve ler atentamente as seguintes instruções:

- Não utilize agentes de limpeza agressivos ou abrasivos para limpar o aparelho.
- Não utilize objectos pontiagudos para limpar o aparelho.
- Verifique regularmente o aparelho quanto a possíveis danos.
- Limpe o aparelho após cada utilização:
 - Elimine eventuais resíduos com uma folha de papel de cozinha.
 - Limpe a placa de grelhar com um pano macio humedecido. Seque minuciosamente a placa de grelhar com um pano limpo e seco. Seque bem a tomada do termóstato.
 - Limpe o termóstato com um pano macio humedecido. Seque minuciosamente o termóstato com um pano limpo e seco.
 - Lave a bandeja colectora em água com detergente. Seque minuciosamente a bandeja colectora com um pano limpo e seco.
 - Lave a espátula em água com detergente. Seque bem a espátula.
 - Lave o raspador em água com detergente. Seque bem o raspador.
- Coloque o aparelho e os acessórios na embalagem original.
- Guarde o aparelho juntamente com os acessórios num local seco, longe do alcance das crianças.

Instruções de segurança

Segurança geral

- Leia atentamente o manual antes de utilizar. Guarde o manual para futura referência.
 - Utilize apenas o aparelho e respectivos acessórios para os fins a que se destinam. Não utilize o aparelho nem os acessórios para outros fins, diferentes dos descritos no manual.
 - Não utilize o aparelho se este possuir qualquer peça ou acessório danificado ou com defeito. Se alguma peça ou acessório estiver danificado ou apresentar defeitos, deverá ser substituído pelo fabricante ou um agente autorizado.
 - Vigie sempre as crianças para que não brinquem com o aparelho.
 - A utilização deste aparelho por crianças ou pessoas com incapacidade física, sensorial, mental ou motora, assim como a falta dos conhecimentos e experiência necessários podem criar situações de perigo. As pessoas responsáveis pela sua segurança devem facultar instruções explícitas ou supervisionar a utilização do aparelho.
 - Não utilize o aparelho próximo de banheiras, chuveiros, lavatórios ou outros recipientes que contenham água.
 - Não mergulhe o aparelho em água ou outros líquidos. Se o aparelho for mergulhado em água ou outros líquidos, não retire o aparelho com as mãos. Retire imediatamente a ficha da tomada de parede. Se o aparelho for mergulhado em água ou outros líquidos, não volte a utilizar o aparelho.
 - Este aparelho destina-se apenas a utilização doméstica e outras similares, tais como em áreas de copa do pessoal em lojas, escritórios e outros ambientes de trabalho; casas de quinta; por clientes em hotéis e motéis e outros ambientes do tipo residencial; ambientes do tipo dormida e pequeno-almoço.
- Antes de utilizar, assegure-se de que a voltagem de rede corresponde à indicada na placa de identificação do aparelho.
 - Ligue o aparelho a uma tomada de parede com ligação à terra. Se necessário, utilize um cabo de extensão com ligação à terra de diâmetro adequado (pelo menos, 3 x 1 mm²).
 - Para uma maior protecção, instale um dispositivo de corrente residual (RC) com uma corrente de funcionamento nominal residual que não exceda 30 mA.
 - O aparelho não permite o controlo através de um temporizador externo ou de um sistema de controlo remoto separado.
 - Utilize apenas um conector adequado para o aparelho.
 - Certifique-se de que não entra água nos pinos de contacto das fichas do cabo de alimentação e do cabo de extensão.
 - Desenrole sempre totalmente o cabo de alimentação e o cabo de extensão.
 - Certifique-se de que o cabo de alimentação fica pendurado na extremidade de uma bancada de trabalho e que não pode ser acidentalmente pisado ou puxado.
 - Mantenha o cabo de alimentação afastado de calor, óleo e extremidades afiadas.
 - Não utilize o aparelho se o cabo de alimentação ou a ficha estiverem danificados ou apresentarem defeitos. Se o cabo de alimentação ou a ficha estiverem danificados ou apresentarem defeitos, deverão ser substituídos pelo fabricante ou um agente autorizado.
 - Não puxe pelo cabo para desligar a ficha da tomada.
 - Desligue a ficha da tomada quando o aparelho não estiver a ser utilizado, antes de montar ou desmontar e antes de limpar e proceder à manutenção.

Instruções de segurança para o Table Chef

- Não utilize o aparelho no exterior.
- Coloque o aparelho sobre uma superfície estável e plana.
- Coloque o aparelho sobre uma superfície resistente ao calor e aos salpicos.
- Não coloque o aparelho sobre uma placa de cocção.

Segurança eléctrica

- Mantenha o aparelho e o cabo de alimentação fora do alcance de crianças com menos de 8 anos.

- Certifique-se de que existe espaço suficiente à volta do aparelho para permitir a saída do calor e facultar uma ventilação adequada.
- Certifique-se de que o aparelho não entra em contacto com materiais inflamáveis.
- Mantenha o aparelho afastado de fontes de calor.
- Não cubra o aparelho.
- Não utilize carvão ou outros combustíveis idênticos.
- Não mergulhe o termóstato em água ou outros líquidos. Não retire o termóstato da água com as mãos. Retire imediatamente a ficha da tomada de parede. Se o termóstato estiver mergulhado em água ou outros líquidos, não volte a utilizar o aparelho.
- Não toque com talheres metálicos na placa de grelhar para evitar danos no revestimento anti-aderente.
- Tome as devidas precauções para evitar o vapor e salpicos ao colocar alimentos sobre a placa de grelhar quente.
- Atenção: Existe a possibilidade de salpicos de gordura quente da placa de grelhar.
- Não deite água fria sobre a placa de grelhar quente. A água irá salpicar e danificar a placa de grelhar.
- Tenha sempre cuidado ao tocar no aparelho. Utilize luvas de forno, caso tenha de tocar no aparelho durante ou imediatamente após a sua utilização.
- A placa de grelhar aquece muito durante a sua utilização. Não toque na placa de grelhar quente. Toque apenas nas pegas se a placa de grelhar estiver quente.
- As superfícies acessíveis do aparelho podem ficar muito quentes durante a utilização. Não toque nas superfícies acessíveis.
- Certifique-se de que as suas mãos estão secas antes de tocar no aparelho.
- Não desloque o aparelho enquanto estiver ligado ou quente. Desligue a ficha da tomada de parede e aguarde até o aparelho arrefecer.
- Não utilize o aparelho próximo de aves (por exemplo, aves tropicais como papagaios).

A placa de grelhar possui um revestimento anti-aderente PTFE. Ao aquecer, o revestimento poderá libertar pequenas quantidades de gases que são totalmente inofensivas para pessoas. No entanto, o sistema nervoso das aves é extremamente sensível a estes gases.

- Quando não estiver a utilizar o aparelho, guarde-o num local seco. Certifique-se de que as crianças não têm acesso a aparelhos armazenados.

Declinação de responsabilidade

Sujeito a alterações; as especificações podem ser alteradas sem aviso prévio.

Θερμά συγχαρητήρια!

Έχετε αγοράσει ένα προϊόν της Princess. Στόχος μας είναι να σας παρέχουμε ποιοτικά προϊόντα με ωραίο σχεδιασμό σε οικονομικές τιμές. Ελπίζουμε να απολαύσετε αυτό το προϊόν για πολλά χρόνια.

Η συσκευή μπορεί να χρησιμοποιηθεί από παιδιά από 8 ετών και άνω και από άτομα με σωματική, αισθητηριακή, ψυχική ή κινητική αναπηρία, ή έλλειψη εμπειρίας και γνώσης, εάν είναι υπό επίβλεψη ή οδηγούνται στο πως να χρησιμοποιήσουν τη συσκευή με ασφαλή τρόπο και καταλαβαίνουν τους κινδύνους που εμπλέκονται. Τα παιδιά δεν πρέπει να παίζουν με τη συσκευή. Ο καθαρισμός και η συντήρηση δεν πρέπει να γίνουν από παιδιά εκτός εάν είναι μεγαλύτερα από 8 χρονών και υπό επίβλεψη. Κρατήστε τη συσκευή και τα καλώδια μακριά από παιδιά μικρότερα από 8 χρονών.

Περιγραφή (εικ. Α)

Το Table Chef 103020 Princess έχει σχεδιαστεί για τηγάνισμα η ψησίσιμο φαγητού χωρίς λίπος. Η συσκευή διαθέτει μια πλάκα ψησίματος με μια αντί-κολλητική επιφάνεια. Η συσκευή διαθέτει ένα θερμοστάτη ο οποίος κρατάει τη πλάκα ψησίματος στην απαιτούμενη θερμοκρασία. Η συσκευή προορίζεται μόνο για χρήση σε εσωτερικούς χώρους. Η συσκευή προορίζεται για οικιακή χρήση μόνο.

1. Θερμοστάτης
2. Περιστροφικό διακόπτης του θερμοστάτη
3. Ένδειξη θερμοκρασίας
4. Υποδοχή του θερμοστάτη
5. Πλάκα ψησίματος
6. Χειρολαβή
7. Σημείο στραγγίσματος
8. Δίσκος ενστάλαξης

9. Σπάτουλα
10. Ξύστρα

Πριν προχωρήσετε, πρέπει να προσέξετε τις παρακάτω σημειώσεις:

- Πάντα εισάγετε τον θερμοστάτη ολοκληρωτικά στην υποδοχή του θερμοστάτη.

Αρχική χρήση (εικ. Α)

Πριν προχωρήσετε, πρέπει να προσέξετε τις παρακάτω σημειώσεις:

- Βεβαιωθείτε ότι υπάρχει αρκετός χώρος γύρο από τη συσκευή για να επιτρέψετε η θερμότητα να εκφύγει και να παρέχετε αρκετό εξαερισμό.

- Καθαρίστε τη συσκευή. Αναφερθείτε στον τομέα "Καθαρισμός και συντήρηση".
- Τοποθετήστε τη συσκευή σε μια σταθερή και επίπεδη επιφάνεια.
- Εισάγετε τον θερμοστάτη (1) στην υποδοχή του θερμοστάτη (4).
- Βάλτε το βύσμα στην πρίζα.
- Θέστε το περιστροφικό διακόπτη του θερμοστάτη (2) στη μέγιστη θερμοκρασία (210 °C).
- Περιμένετε λίγα λεπτά μέχρι να σβήσει η ένδειξη θερμοκρασίας (3). Η πλάκα ψησίματος (5) έχει φτάσει την απαιτούμενη θερμοκρασία.
- Μετά τη χρήση, αφαιρέστε το βύσμα από την πρίζα και αφήστε τη συσκευή να κρυώσει ολοκληρωτικά.

Σημείωση: Όταν ανάψετε τη συσκευή για πρώτη φορά, μπορεί να βγάλει λίγο καπνό και μια χαρακτηριστική μυρωδιά για μικρό χρονικό διάστημα. Αυτή είναι κανονική λειτουργία.

Χρήση

Ενεργοποίηση και απενεργοποίηση (εικ. Α)

- Για να ανάψετε τη συσκευή, βάλτε το καλώδιο στην πρίζα. Η ένδειξη θερμοκρασίας (3) παραμένει αναμμένη ενώ η πλάκα ψησίματος (5) ζεσταίνεται. Η ένδειξη θερμοκρασίας (3) σβήνει όταν η πλάκα ψησίματος (5) φτάσει την απαιτούμενη θερμοκρασία.

- Όταν η συσκευή είναι αναμμένη, η ένδειξη θερμοκρασίας (3) θα ανάβει και σβήσει όταν ο θερμοστάτης (1) ανάβει και σβήνει για να συγκρατήσει την απαιτούμενη θερμοκρασία.
- Για να σβήσετε τη συσκευή, θέστε το περιστροφικό διακόπτη του θερμοστάτη (2) στην ελάχιστη θερμοκρασία (0 °C) και βγάλτε το βύσμα από τη πρίζα.

Ρύθμιση της θερμοκρασίας (εικ. Α)

- Στρέψτε το περιστροφικό διακόπτη του θερμοστάτη (2) δεξιόστροφα για να αυξήσετε την θερμοκρασία της πλάκας ψησίματος (5).
- Στρέψτε το περιστροφικό διακόπτη του θερμοστάτη (2) αριστερόστροφα για να αυξήσετε την θερμοκρασία της πλάκας ψησίματος (5).

Συμβουλές χρήσης (εικ. Α)

- Προετοιμασία συστατικών.
- Τοποθετήστε τη συσκευή σε μια σταθερή και επίπεδη επιφάνεια.
- Καθαρίστε την πλάκα ψησίματος (5) με ένα μαλακό, υγρό πανί.
- Τοποθετήστε το δίσκο ενστάλαξης (8) κάτω από το σημείο στραγγίσματος (7).
- Εισάγετε τον θερμοστάτη (1) στην υποδοχή του θερμοστάτη (4).
- Βάλτε το βύσμα στην πρίζα.
- Στρέψτε το περιστροφικό διακόπτη του θερμοστάτη (2) για να ρυθμίσετε την απαιτούμενη θερμοκρασία (0-210 °C).
- Περιμένετε λίγα λεπτά μέχρι να σβήσει η ένδειξη θερμοκρασίας (3). Η πλάκα ψησίματος (5) έχει φτάσει την απαιτούμενη θερμοκρασία.
- Τοποθετήστε το φαγητό στη πλάκα ψησίματος (5).
- Ψήστε το φαγητό μέχρι να είναι έτοιμο για κατανάλωση. Πειραματιστείτε με τον απαιτούμενο χρόνο και την απαιτούμενη θερμοκρασία για να πετύχετε τα καλύτερα αποτελέσματα.
- Σημείωση: Τα μικρά κομμάτια θα ψηθούν ή τηγανιστούν καλύτερα και πιο γρήγορα από τα μεγάλα κομμάτια.
- Γυρίστε το φαγητό χρησιμοποιώντας τη σπάτουλα (9). Γυρίστε το κρέας και το ψάρι μια φορά για να μην χάσουν τα υγρά τους.

- Μην αφήνετε τα μεταλλικά μαχαιροπήρουνα να ακουμπήσουν τη πλάκα ψησίματος (5) για να αποτρέψετε τη ζημιά στην αντί-κολλητική επιφάνεια.
- Μετά τη χρήση, θέστε το περιστροφικό διακόπτη του θερμοστάτη (2) στην ελάχιστη θερμοκρασία (0 °C).
- Βγάλτε το φως από την πρίζα.
- Αφαιρέστε τον θερμοστάτη (1) από την υποδοχή του θερμοστάτη (4).
- Αφήστε τη συσκευή να κρυώσει εντελώς.

Ξεπάγωμα φαγητού

Για να ξεπαγώσετε τρόφιμα, τοποθετήστε τα στη πλάκα ψησίματος. Βεβαιωθείτε ότι το φως δεν έχει τοποθετηθεί στη πρίζα. Το ξεπάγωμα στη πλάκα ψησίματος θεωρείται γρηγορότερο από το ξεπάγωμα π.χ. σε ένα κεραμικό ή πλαστικό πιάτο.

Καθαρισμός και συντήρηση

Πριν προχωρήσετε, πρέπει να προσέξετε τις παρακάτω σημειώσεις:

- Πριν το καθαρισμό ή τη συντήρηση, αφαιρέστε το βύσμα από τη πρίζα και περιμένετε μέχρι να κρυώσει η συσκευή.
- Μην βυθίζετε τη συσκευή σε νερό ή άλλα υγρά.
- Μην βυθίζετε το θερμοστάτη σε νερό ή άλλα υγρά.

Πριν προχωρήσετε, πρέπει να συγκεντρώσετε την προσοχή σας στις παρακάτω σημειώσεις:

- Μην χρησιμοποιείτε δυνατά ή διαβρωτικά καθαριστικά για να καθαρίσετε τη συσκευή.
- Μην χρησιμοποιήσετε αιχμηρά αντικείμενα για να καθαρίσετε τη συσκευή.
- Ελέγχετε τακτικά τη συσκευή για πιθανές ζημιές.
- Καθαρίζετε τη συσκευή μετά από κάθε χρήση:
 - Αφαιρέστε ότι υπολείμματα με μια χάρτινη πετσέτα.
 - Καθαρίστε τη πλάκα ψησίματος με ένα μαλακό, υγρό πανί. Σκουπίστε καλά τη πλάκα ψησίματος με ένα καθαρό, στεγνό πανί. Στεγνώστε καλά την υποδοχή του θερμοστάτη.
 - Καθαρίστε τον θερμοστάτη με ένα μαλακό, υγρό πανί. Σκουπίστε καλά τον θερμοστάτη με ένα καθαρό, στεγνό πανί.

- Καθαρίστε το δίσκο ενστάλαξης σε νερό με σαπούνι. Σκουπίστε καλά το δίσκο ενστάλαξης με ένα καθαρό, στεγνό πανί.
- Καθαρίστε τη σπάτουλα σε νερό με σαπούνι. Στεγνώστε καλά τη σπάτουλα.
- Καθαρίστε τη ξύστρα σε νερό με σαπούνι. Στεγνώστε καλά τη ξύστρα.
- Τοποθετήστε τη συσκευή και τα εξαρτήματα στη γνήσια συσκευασία.
- Αποθηκεύετε τη συσκευή με τα εξαρτήματα σε ξηρό μέρος, στο οποίο δεν έχουν πρόσβαση μικρά παιδιά.

Οδηγίες ασφαλείας

Γενική ασφάλεια

- Διαβάστε με προσοχή το εγχειρίδιο οδηγιών πριν τη χρήση. Φυλάξτε το εγχειρίδιο για μελλοντική χρήση.
- Να χρησιμοποιείτε τη συσκευή και τα εξαρτήματα μόνο για τους λόγους για τους οποίους έχει σχεδιαστεί. Μη χρησιμοποιείτε τη συσκευή και τα εξαρτήματα για άλλους λόγους εκτός από αυτούς που περιγράφονται στο εγχειρίδιο.
- Μη χρησιμοποιείτε τη συσκευή εάν κάποιο μέρος ή εξάρτημά της έχει πάθει ζημιά ή παρουσιάζει ελάττωμα. Εάν ένα μέρος ή εξάρτημα έχει πάθει ζημιά ή παρουσιάζει ελάττωμα, πρέπει να αντικατασταθεί από τον κατασκευαστή ή κάποιο άλλο εξουσιοδοτημένο συνεργείο επισκευής.
- Τα παιδιά πρέπει να είναι πάντα υπό επίβλεψη για να εξασφαλιστεί ότι δεν παίζουν με τη συσκευή.
- Η χρήση αυτής της συσκευής από παιδιά ή άτομα με μια σωματική, αισθητήρια, διανοητική ή κινητική ανικανότητα ή με έλλειψη απαραίτητης γνώσης και εμπειρίας μπορεί να προκαλέσει κίνδυνο. Τα άτομα υπεύθυνα για την ασφάλεια τους πρέπει να δώσουν λεπτομερές οδηγίες ή να παρατηρήσουν τη χρήση της συσκευής.
- Μη χρησιμοποιείτε τη συσκευή κοντά σε μπανιέρες, ντουζιέρες, νιπτήρες ή άλλα δοχεία που περιέχουν νερό.
- Μη βυθίζετε τη συσκευή σε νερό ή άλλα υγρά. Εάν η συσκευή βυθίζεται σε νερό ή άλλα υγρά, μην αφαιρείτε τη συσκευή με τα χέρια σας.

Βγάλτε αμέσως το βύσμα από την πρίζα. Εάν η συσκευή βυθιστεί σε νερό ή άλλα υγρά, μην τη χρησιμοποιήσετε ξανά.

- Αυτή η συσκευή προορίζεται μόνο για οικιακή χρήση και σε παρόμοιες εφαρμογές όπως κουζίνες προσωπικού σε καταστήματα, γραφεία και άλλα περιβάλλοντα εργασίας, σε αγροικίες, από πελάτες σε ξενοδοχεία, ενοικιαζόμενα δωμάτια και άλλους τύπους περιβάλλοντος κατοικίας, πανσιόν με ύπνο και πρόγευμα.

Ασφάλεια από τον ηλεκτρισμό

- Κρατήστε τη συσκευή και τα καλώδια μακριά από παιδιά μικρότερα από 8 χρονών.
- Πριν τη χρήση, ελέγχετε πάντα ότι η τάση παροχής είναι ίδια με την τάση στην πινακίδα χαρακτηριστικών της συσκευής.
- Συνδέστε τη συσκευή σε μια γειωμένη πρίζα. Εάν χρειαστεί, χρησιμοποιήστε μια γειωμένη προέκταση καλωδίου κατάλληλης διαμέτρου (τουλάχιστον 3 x 1 mm²).
- Για πρόσθετη προστασία, εγκαταστήστε μια συσκευή υπόλοιπου ρεύματος (RCD) με μια ονομαστική τάση λειτουργίας που δεν ξεπερνάει τα 30 mA.
- Η συσκευή δεν έχει σχεδιαστεί για χρήση μέσω ενός εξωτερικού χρονοδιακόπτη ή ξεχωριστού τηλεχειριζόμενου συστήματος.
- Να χρησιμοποιήσετε μόνο κατάλληλο συνδετήρα για να χρησιμοποιήσετε τη συσκευή.
- Βεβαιωθείτε ότι το νερό δεν μπορεί να μπει στα βύσματα επαφής του καλωδίου παροχής και προέκτασης.
- Να ξετυλίγετε πάντα το καλώδιο παροχής και προέκτασης.
- Βεβαιωθείτε ότι το καλώδιο ηλεκτρικού ρεύματος δεν κρέμεται πάνω από την άκρη κάποιας επιφάνειας εργασίας ώστε να μην μπορεί να πιαστεί κατά λάθος και να μη σκοντάφτετε σε αυτό.
- Φροντίστε το καλώδιο κεντρικής παροχής να παραμένει μακριά από τη θερμότητα, από λάδια και από αιχμηρές ακμές.
- Μη χρησιμοποιείτε τη συσκευή αν το καλώδιο παροχής ρεύματος ή το βύσμα του έχουν πάθει ζημιά ή παρουσιάζουν ελάττωμα.

Αν το καλώδιο παροχής ρεύματος ή το βύσμα του έχουν πάθει ζημιά ή παρουσιάζουν ελάττωμα, πρέπει να αντικατασταθούν από τον κατασκευαστή ή κάποιο άλλο εξουσιοδοτημένο συνεργείο επισκευής.

- Μην τραβάτε το καλώδιο ρεύματος για να το αποσυνδέσετε από την κεντρική παροχή.
- Αποσυνδέστε το βύσμα παροχής από την παροχή όταν η συσκευή δεν είναι σε χρήση, πριν τη συναρμολόγηση ή την αποσυναρμολόγηση και πριν τον καθαρισμό και τη συντήρηση.

Οδηγίες ασφαλείας για Table Chef

- Αποφύγετε τη χρήση της συσκευής σε εξωτερικό χώρο.
- Τοποθετήστε τη συσκευή σε μια σταθερή και επίπεδη επιφάνεια.
- Τοποθετήστε τη συσκευή σε μια αδιάβροχη επιφάνεια που αντέχει στη θερμοκρασία.
- Μην τοποθετείτε τη συσκευή σε μάτι.
- Βεβαιωθείτε ότι υπάρχει αρκετός χώρος γύρω από τη συσκευή για να επιτρέψετε η θερμότητα να εκφύγει και να παρέχετε αρκετό εξαερισμό.
- Βεβαιωθείτε ότι η συσκευή δεν έρχεται σε επαφή με εύφλεκτο υλικό.
- Κρατήστε τη συσκευή μακριά από πηγές θερμότητας.
- Μην καλύψετε τη συσκευή.
- Μην χρησιμοποιήσετε κάρβουνο ή άλλα παρόμοια εύφλεκτα καύσιμα.
- Μην βυθίζετε το θερμοστάτη σε νερό ή άλλα υγρά. Μην αφαιρείτε τον θερμοστάτη από το νερό με τα χέρια σας. Βγάλτε αμέσως το βύσμα από την πρίζα. Εάν ο θερμοστάτης είναι βυθισμένο σε νερό ή άλλα υγρά, μην τη χρησιμοποιήσετε ξανά τη συσκευή.
- Μην αφήνετε τα μεταλλικά μαχαιροπίρουνα να ακουμπίσουν τη πλάκα ψησίματος για να αποτρέψετε τη ζημιά στην αντί-κολλητική επιφάνεια.
- Προσοχή από ατμό και πιτσιλίσματα όταν τοποθετείτε φαγητό στη ζεστή πλάκα ψησίματος.
- Προσοχή: Ο ζεστός λίπος μπορεί να πιτσιλίσει από τη πλάκα ψησίματος.
- Μην ρίχνεται κρύο νερό στη ζεστή πλάκα ψησίματος. Το νερό να πιτσιλίσει και θα καταστρέψει τη πλάκα ψησίματος.

- Προσέχετε πάντα όταν έρχεστε σε επαφή με τη συσκευή. Χρησιμοποιήστε γάντια φούρνου αν πρέπει να ακουμπήσετε τη συσκευή κατά τη λειτουργία ή αμέσως μετά τη λειτουργία.
- Η πλάκα ψησίματος θερμαίνεται πολύ κατά τη διάρκεια της χρήσης. Μην ακουμπάτε τη ζεστή πλάκα ψησίματος. Να ακουμπάτε μόνο τις χειρολαβές όταν η πλάκα ψησίματος είναι ζεστή.
- Οι επιφάνειες πρόσβασης της συσκευής ζεσταίνονται πάρα πολύ κατά τη χρήση. Μην ακουμπάτε τις επιφάνειες πρόσβασης.
- Βεβαιωθείτε πως τα χέρια σας είναι στεγνά πριν ακουμπήσετε τη συσκευή.
- Μην ακουμπάτε τη συσκευή όταν είναι αναμμένη ή ακόμα ζεστή. Αφαιρέστε το βύσμα από τη πρίζα και περιμένετε μέχρι να κρυώσει η συσκευή.
- Μην χρησιμοποιήσετε τη συσκευή κοντά σε πουλιά (π.χ. τροπικά πουλιά όπως παπαγάλους). Η πλάκα ψησίματος έχει μια αντί-κολλητική επιφάνεια με βάση PTFE. Όταν ζεσταίνεται, η επιφάνεια μπορεί να απελευθερώσει μικρά ποσά αερίων τα οποία είναι εντελώς ακίνδυνα για τους ανθρώπους. Ωστόσο, τα νευρικά συστήματα πουλιών είναι πολύ ευαίσθητα σε αυτά τα αέρια.
- Αποθηκεύετε τη συσκευή σε ένα στεγνό μέρος όταν δεν τη χρησιμοποιείτε. Βεβαιωθείτε ότι τα παιδιά δεν έχουν πρόσβαση στις αποθηκευμένες συσκευές.

Αποποίηση

Υπόκεινται σε τροποποιήσεις. Οι προδιαγραφές μπορεί να τροποποιηθούν χωρίς προειδοποίηση.

إخلاء المسؤولية

تخضع للتغيير، يمكن تغيير المواصفات بدون إشعار مسبق.

- تأكد من أن هناك مساحة كافية حول الجهاز للسماح للحرارة بالخروج وتوفير تهوية كافية.
- تأكد من عدم تلامس الجهاز بالمواد سريعة الاشتعال.
- احتفظ بالجهاز بعيداً عن مصادر الحرارة.
- لا تغطي الجهاز.
- لا تستخدم الفحم أو المواد القابلة للاحتراق المشابهة.
- لا تغمس الترموستات في الماء أو السوائل الأخرى. لا تُخرج الترموستات من الماء بيديك.
- افصل قابس التيار الكهربائي عن مقبس الحائط. إذا تم غمس الترموستات في الماء أو سوائل أخرى، فلا تستخدم الجهاز مرة أخرى.
- لا تدع أدوات المائدة المعدنية تلمس لوح الشواء لمنع إلحاق التلف بالطبقة غير اللاصقة.
- انتبه للبخار والقطرات المتناثرة عند وضع الطعام على لوح شواء ساخن.
- تنبيه: قد تنتثر الشحوم الساخنة من لوح الشواء.
- لا تسكب الماء البارد على لوح الشواء الساخن.
- سيتناثر الماء ويتلف لوح الشواء.
- كن حريصاً دوماً عند لمس الجهاز. استخدم قفازات الفرن إذا احتجت إلى لمس الجهاز أثناء الاستخدام أو بعده بفترة وجيزة.
- يصبح لوح الشواء ساخناً جداً أثناء الاستخدام. لا تلمس لوح الشواء الساخن. المس فقط المقابض عندما يكون لوح الشواء ساخناً.
- يمكن أن تصبح الأسطح الظاهرة للجهاز ساخنة جداً أثناء الاستخدام. لا تلمس الأسطح الظاهرة.
- تأكد من جفاف الأيدي قبل لمس الجهاز.
- لا تقم بتحريك الجهاز أثناء تشغيله أو إذا ما زال ساخناً. افصل قابس التيار الكهربائي عن مقبس الحائط وانتظر إلى أن يبرد الجهاز.
- لا تستخدم الجهاز بالقرب من الطيور (على سبيل المثال الطيور الاستوائية مثل البيغاء). تم طلاء لوح الشواء بطبقة غير لاصقة تعتمد على PTFE. عند التسخين، قد تصدر الطبقة مقادير صغيرة من الغازات التي لا تضر مطلقاً بالأشخاص. لكن الأجهزة العصبية للطيور تكون حساسة للغاية من هذه الغازات.
- قم بتخزين الجهاز في مكان جاف عند عدم الاستخدام. تأكد من عدم وصول الأطفال إلى الأجهزة المخزنة.

- ضع الجهاز والملحقات في العبوة الأصلية.
- احفظ الجهاز مع الملحقات في مكان جاف، بعيداً عن متناول الأطفال.

إرشادات السلامة

السلامة العامة

- اقرأ الدليل بعناية قبل الاستخدام. احتفظ بالدليل للرجوع إليه في المستقبل.
- لا تستخدم الجهاز والملحقات إلا في الاستخدامات المخصصة لها. لا تستخدم الجهاز والملحقات في أي استخدامات أخرى غير موصوفة في الدليل.
- لا تستخدم الجهاز أو أيًا من الملحقات إن كان هناك أي جزء تالف أو معيب. إذا كان أحد الأجزاء أو الملحقات تالفاً أو معيباً، فيجب استبداله من قبل الشركة المصنعة أو وكيل إصلاح معتمد.
- ينبغي الإشراف على الأطفال للتأكد من أنهم لا يلعبون بالجهاز.
- يمكن أن يؤدي استخدام هذا الجهاز بواسطة الأطفال أو الأشخاص المصابين بإعاقة حركية أو عقلية أو حسية أو جسدية أو الذين يفتقرون إلى الخبرة والمعرفة اللازمة إلى حدوث مخاطر. لذا يجب أن يوجه الأشخاص المسؤولون عن سلامة هؤلاء الأشخاص لهم إرشادات واضحة أو يشرّفون على استخدام الجهاز.
- لا تستخدم الجهاز بالقرب من حوض الاستحمام أو الدش أو حمام السباحة أو الأوعية الأخرى التي تحتوي على مياه.
- لا تغمس الجهاز في الماء أو السوائل الأخرى. إذا تم غمس الجهاز في الماء أو سوائل أخرى، فلا تخرج الجهاز ببديك. افصل قابس التيار الكهربائي عن مقبس الحائط. إذا تم غمس الجهاز في الماء أو سوائل أخرى، فلا تستخدم الجهاز مرة أخرى.
- تم تصميم هذا الجهاز ليتم استخدامه في المنازل والأماكن المشابهة مثل أماكن مطابخ الموظفين في المتاجر والمكاتب وأماكن العمل الأخرى والمنازل الريفية، ومن قبل نزلاء الفنادق والإستراحات والأماكن السكنية الأخرى والأماكن التي تقدم مبيتاً ووجبة إفطار.

السلامة الكهربائية

- احرص على وضع الجهاز وكبل التيار الكهربائي بعيداً عن متناول الأطفال الأقل من 8 سنوات.
- قبل الاستخدام، تأكد دوماً من أن فلتية التيار الكهربائي هي الفلتية نفسها على لوحة التقدير بالجهاز.
- قم بتوصيل الجهاز بمقبس حائط أرضي. إذا لزم الأمر، استخدم كبل توصيل أرضي بقطر مناسب (على الأقل 3 × 1 مم²).
- للحصول على حماية إضافية، قم بتركيب الجهاز الحالي (RCD) بتيار تشغيل مقدر لا يتجاوز 30 مللي أمبير.
- هذا الجهاز غير مخصص للتشغيل من خلال مؤقت خارجي أو وحدة تحكم عن بعد منفصلة.
- استخدم فقط الموصل المناسب لتشغيل الجهاز.
- تأكد من عدم دخول الماء في فتحات القابس بكبل التيار الكهربائي وكبل التوصيل.
- احرص دوماً على فك كبل التيار الكهربائي وكبل التوصيل كلياً.
- تأكد من أن كبل التيار الكهربائي لا يتدلى على حافة الجزء المستخدم ومن أنه لن يعلق عرضاً أو يتم التعثر فيه.
- حافظ على كبل التيار الكهربائي بعيداً عن الحرارة والزيت والحواف الحادة.
- لا تستخدم الجهاز إذا كان كبل التيار الكهربائي أو قابس التيار الكهربائي تالفاً أو معيباً. فإن كان كبل التيار الكهربائي أو قابس التيار الكهربائي تالفاً أو معيباً، فيجب استبداله من قبل الشركة المصنعة أو وكيل إصلاح معتمد.
- لا تقم بشد كبل التيار الكهربائي لفصل قابس التيار الكهربائي عن التيار الكهربائي.
- افصل قابس التيار الكهربائي عن التيار الكهربائي عند عدم استخدام الجهاز، وقبل التجميع أو الفك وقبل التنظيف والصيانة.

إرشادات السلامة لجهاز Table Chef

- لا تستخدم الجهاز في الهواء الطلق.
- ضع الجهاز على سطح مستو ومستقر.
- ضع الجهاز على سطح مضاد للبقع ومقاوم للحرارة.
- لا تضع الجهاز على صفيحة.

- لإيقاف تشغيل الجهاز، قم بضبط قرص الترموستات (2) على أقل درجة حرارة (0 درجة مئوية) وافصل قابس التيار الكهربائي عن مقبس الحائط.

ضبط درجة حرارة (الشكل A)

- قم بتدوير قرص الترموستات (2) في اتجاه عقارب الساعة لرفع درجة حرارة لوح الشواء (5).
- قم بتدوير قرص الترموستات (2) في عكس اتجاه عقارب الساعة لخفض درجة حرارة لوح الشواء (5).

تلمیحات للاستخدام (الشكلان A)

- قم بتجهيز المكونات.
 - ضع الجهاز على سطح مستو ومستقر.
 - قم بتنظيف لوح الشواء (5) بقطعة قماش رطبة وناعمة.
 - قم بتركيب صينية التقطر (8) تحت نقطة التصريف (7).
 - أدخل الترموستات (1) في مقبس الترموستات (4).
 - أدخل قابس التيار الكهربائي في مقبس الحائط.
 - قم بتدوير قرص الترموستات (2) لضبط درجة الحرارة المطلوبة (210-0 درجة مئوية).
 - انتظر دقائق معدودة حتى ينطفئ مؤشر درجة الحرارة (3). وصل لوح الشواء (5) إلى درجة الحرارة المطلوبة.
 - ضع الطعام على لوح الشواء (5).
 - قم بشوي الطعام حتى يصبح جاهز للتناول. قم بتجربة الوقت ودرجة الحرارة المطلوبة للحصول على أفضل النتائج.
 - ملاحظة: سيتم شواء أو قلي القطع الصغيرة بشكل أفضل وبسرعة أكبر عن القطع الكبيرة.
 - قم بتقليب الطعام باستخدام المعلقة (9). لتجنب جفاف اللحوم والأسماك قم بقلبها مرة واحدة فقط.
 - لا تدع أدوات المائدة المعدنية تلمس لوح الشواء (5) لمنع إلحاق التلف بالطبقة غير اللاصقة.
 - بعد الاستخدام، قم بضبط قرص الترموستات (2) على أقل درجة حرارة (0 درجة مئوية).
 - افصل قابس التيار الكهربائي عن مقبس الحائط.
 - افصل الترموستات (1) من مقبس الترموستات (4).
 - دع الجهاز يبرد تمامًا.
- إزالة تجميد الطعام**
- لإزالة تجميد الطعام، ضع الطعام على لوح الشواء. تأكد من عدم إدخال قابس التيار الكهربائي في مقبس الحائط. تتم إزالة تجميد الطعام على لوح الشواء بشكل أسرع نسبيًا من إزالة تجميدها على طبق بلاستيكي أو صيني على سبيل المثال.
- التنظيف والصيانة**
- قبل مواصلة الخطوات، نرجو منك الانتباه للملاحظات التالية:
- قبل التنظيف أو الصيانة، افصل قابس التيار الكهربائي عن مقبس الحائط وانتظر إلى أن يبرد الجهاز.
 - لا تغمس الجهاز في الماء أو السوائل الأخرى.
 - لا تغمس الترموستات في الماء أو السوائل الأخرى.
 - قبل مواصلة الخطوات، نرجو منك تركيز انتباهك على النقاط التالية:
 - لا تستخدم مواد تنظيف كاشطة أو قوية لتنظيف الجهاز.
 - لا تستخدم الأشياء الحادة في تنظيف الجهاز.
 - افحص الجهاز بشكل دوري بحثًا عن أي تلف ممكن.
 - تنظيف الجهاز بعد كل استخدام:
 - قم بإزالة أي بقايا باستخدام منشفة ورقية.
 - قم بتنظيف لوح الشواء بقطعة قماش رطبة ناعمة. جفف لوح الشواء كليًا بقطعة قماش نظيفة جافة. قم بتجفيف مقبس الترموستات تمامًا.
 - قم بتنظيف الترموستات بقطعة قماش رطبة ناعمة. جفف الترموستات كليًا بقطعة قماش نظيفة جافة.
 - نظف صينية التقطر بالماء والصابون. جفف صينية التقطر كليًا بقطعة قماش نظيفة جافة.
 - نظف المعلقة بالماء والصابون. جفف المعلقة تمامًا.
 - نظف المكشطة بالماء والصابون. جفف المكشطة تمامًا.

تهانينا!

لقد اشترت أحد منتجات Princess. نحن نهدف إلى توفير منتجات عالية الجودة بتصميم حسن وبسعر اقتصادي في متناول الجميع. ونأمل أن تستمتع باستخدام هذا المنتج لسنوات عديدة.

الاستخدام الأولي (الشكل A)

قبل مواصلة الخطوات، نرجو منك الانتباه للملاحظات التالية:

- تأكد من أن هناك مساحة كافية حول الجهاز للسماح للحرارة بالخروج وتوفير تهوية كافية.
- قم بتنظيف الجهاز. ارجع إلى قسم "التنظيف والصيانة".
- ضع الجهاز على سطح مستو ومستقر.
- أدخل الترموستات (1) في مقبس الترموستات (4).
- أدخل قابس التيار الكهربائي في مقبس الحائط.
- قم بضبط قرص الترموستات (2) على أقصى درجة حرارة (210 درجة مئوية).
- انتظر دقائق معدودة حتى ينطفئ مؤشر درجة الحرارة (3). وصل لوح الشواء (5) إلى درجة الحرارة المطلوبة.
- بعد الاستخدام، افصل قابس التيار الكهربائي من مقبس الحائط ودع الجهاز يبرد تماماً.
- ملاحظة: إذا قمت بتشغيل الجهاز لأول مرة، فقد يصدر الجهاز دخاناً قليلاً ورائحة مميزة لفترة قصيرة. هذا أمر طبيعي.

الاستخدام

التشغيل وإيقاف التشغيل (الشكل A)

- لتشغيل الجهاز، أدخل قابس التيار الكهربائي في مقبس الحائط. يبقى مؤشر درجة الحرارة (3) مضاءً أثناء تسخين لوح الشواء (5). ينطفئ مؤشر درجة الحرارة (3) عندما يصل لوح الشواء (5) إلى درجة الحرارة المطلوبة.
- أثناء تشغيل الجهاز، سيضيء مؤشر درجة الحرارة (3) وينطفئ أثناء تشغيل وإيقاف تشغيل الترموستات (1) للحفاظ على درجة الحرارة المطلوبة.

يمكن استخدام هذا الجهاز بواسطة الأطفال من سن 8 سنوات وما فوق أو الأشخاص المصابين بإعاقة حركية أو عقلية أو حسية أو جسدية أو الذين يفتقرون إلى الخبرة والمعرفة إذا تم الإشراف عليهم أو إرشادهم إلى كيفية استخدام الجهاز بطريقة آمنة وفهمهم للمخاطر المحتملة. يجب على الأطفال عدم اللعب بهذا الجهاز. يجب على الأطفال عدم القيام بتنظيف وصيانة هذا الجهاز إلا إذا كانوا أكبر من 8 سنوات وفي وجود من يشرف عليهم. احرص على وضع الجهاز وكبل التيار الكهربائي بعيداً عن متناول الأطفال الأقل من 8 سنوات.

الوصف (الشكل A)

تم تصميم لوح الشواء Princess 103020 Table Chef لقلي أو شواء الطعام بدون استخدام الدهون. الجهاز مزود بلوح شواء ذات طبقة غير لاصقة. الجهاز مزود بالترموستات الذي يحتفظ بلوح الشواء عند درجة الحرارة المطلوبة. الجهاز مناسب للاستخدام في الأماكن المغلقة فقط. الجهاز مناسب للاستخدام المنزلي فقط.

1. الترموستات
2. قرص الترموستات
3. مؤشر درجة الحرارة
4. مقبس الترموستات
5. لوح الشواء
6. المقبض
7. نقطة تصريف
8. صينية التقطير
9. الملعقة المسطحة
10. مكشطة

